

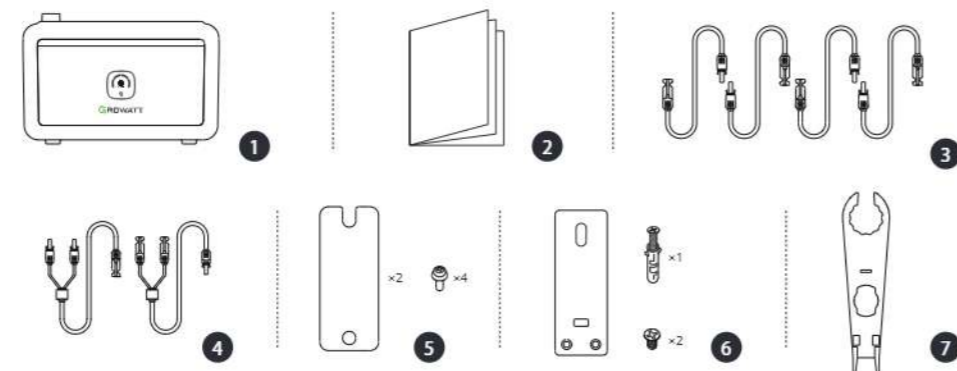


NOAH 2000

Balcony Solar Storage

Quick Start Guide **V1.0**

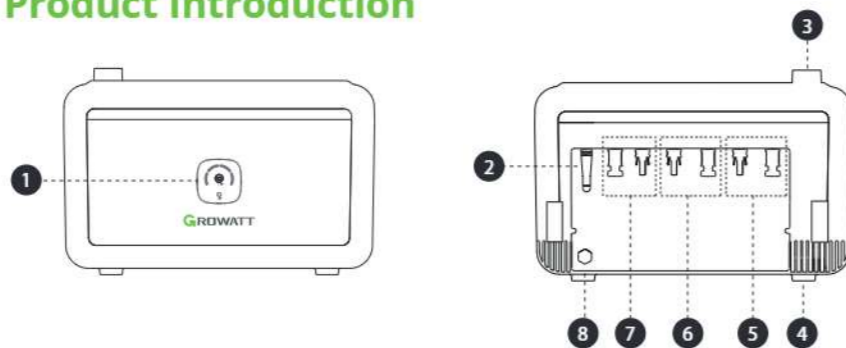
Packing List



- EN**
1. NOAH 2000 Balcony Solar Storage
 2. Documentations (Disclaimer & Warranty & Quick Start Guide & APP Guide)
 3. PV Input Extension Cable
 4. DC Output Cable
 5. Cable Locker
 6. Fix-Bracket
 7. MC4 Withdrawal Tool

- DE**
1. Balkon-Solarspeicher NOAH 2000
 2. Unterlagen (Haftungsausschluss & Gewährleistung & Schnellstartanleitung & APP-Anleitung)
 3. Verlängerungskabel für PV-Eingang
 4. DC-Ausgangskabel
 5. Kabelsicherung
 6. Halterung
 7. MC4-Ausziehwerkzeug

Product Introduction



- EN**
1. LED Panel
 2. Signal Antenna
 3. Battery Expansion Port (Female)
 4. Battery Expansion Port (Male)
 5. PV Input Port 1
 6. PV Input Port 2
 7. DC Output Port
 8. Vent Valve

- DE**
1. LED-Bedienfeld
 2. Signalantenne
 3. Anschluss für Batterieerweiterung (Buchse)
 4. Anschluss für Batterieerweiterung (Stecker)
 5. PV-Eingangsanschluss 1
 6. PV-Eingangsanschluss 2
 7. DC-Ausgangsanschluss
 8. Entlüftungsventil

LED Panel



- EN**
1. Main Power Button
 2. Solar Panel Connection Indicator
 3. Micro-inverter Operation Indicator
 4. IOT Button (WiFi-Bluetooth)
 5. IOT Indicator (WiFi-Bluetooth)
 6. Battery Level Indicator

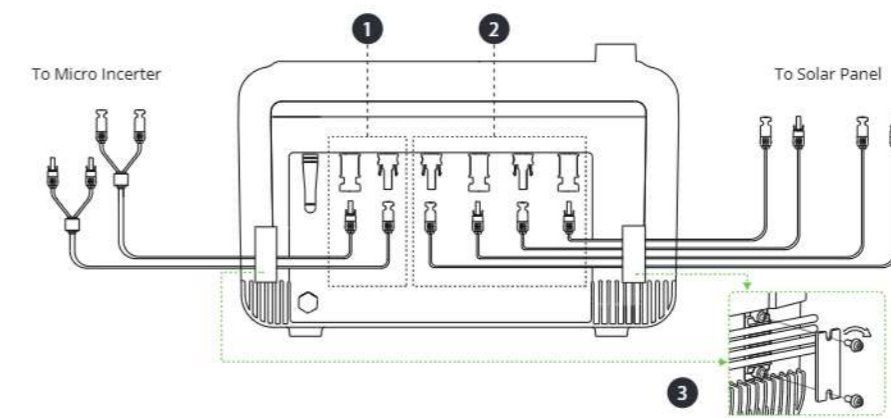
- DE**
1. Netzschalter
 2. Anschlussanzeige Solarmodul
 3. Betriebsanzeige Mikro-Wechselrichter
 4. IOT-Taste (WLAN-Bluetooth)
 5. IOT-Anzeige (WLAN-Bluetooth)
 6. Batteriestandsanzeige

Installation

Application 1: NOAH 2000 (x1)+Solar Module (x2)

- EN**
1. Connect DC Output Cable to NOAH 2000.
 2. Attach PV Input Extension Cable to NOAH 2000.
 3. Secure all cables with Cable Locker (Torque 1.5Nm).
 4. Connect micro-inverter to NOAH 2000, then plug into household socket.
 5. Connect solar panels to NOAH 2000.

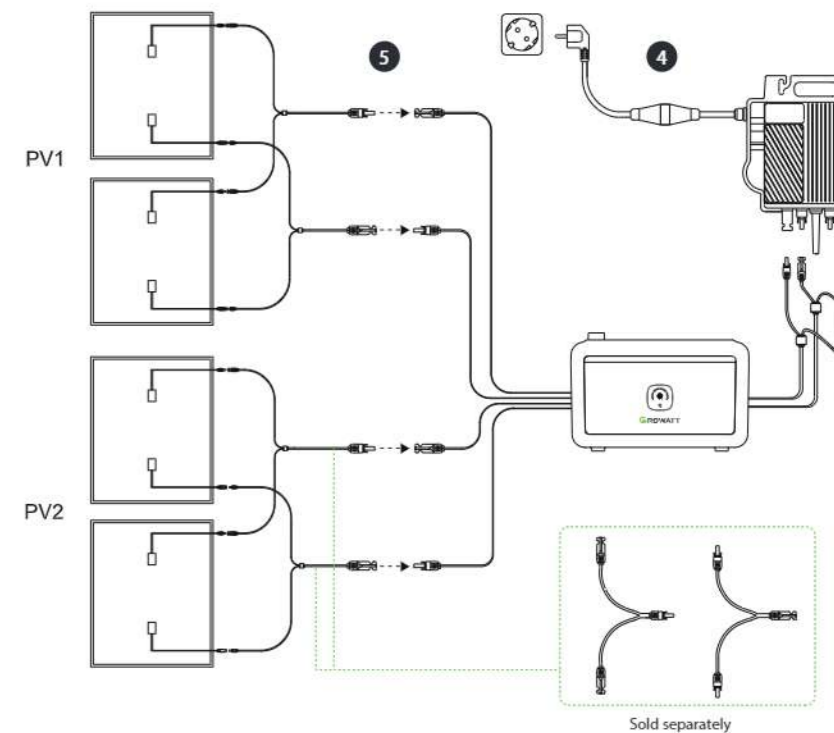
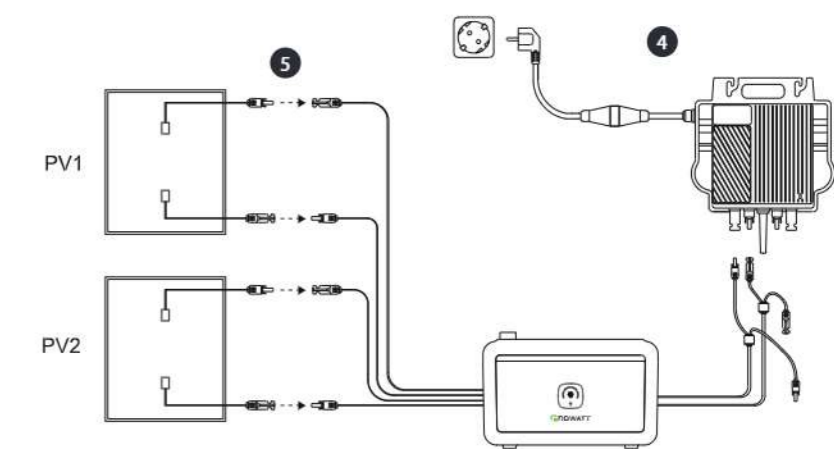
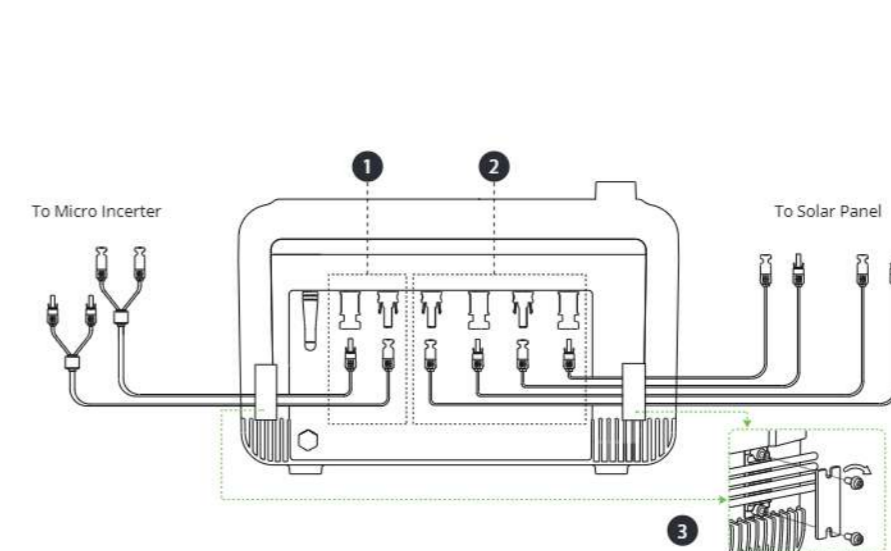
- DE**
1. Schließen Sie das DC-Ausgangskabel an NOAH 2000 an.
 2. Verlängerungskabel für PV-Eingang an NOAH 2000 anschließen.
 3. Sichern Sie alle Kabel mit einer Kabelsicherung (Drehmoment 1,5 Nm).
 4. Mikro-Wechselrichter am NOAH 2000 anschließen und in die Steckdose stecken.
 5. Solarmodule an NOAH 2000 anschließen.



Application 2: NOAH 2000 (x1) +Solar Module (x4)

- EN**
1. Connect DC Output Cable to NOAH 2000.
 2. Attach PV Input Extension Cable to NOAH 2000.
 3. Secure all cables with Cable Locker (Torque 1.5Nm).
 4. Connect micro-inverter to NOAH 2000, then plug into household socket.
 5. Wiring solar panels with Y-Branch Solar Parallel Cable (sold separately), then connect to NOAH 2000.

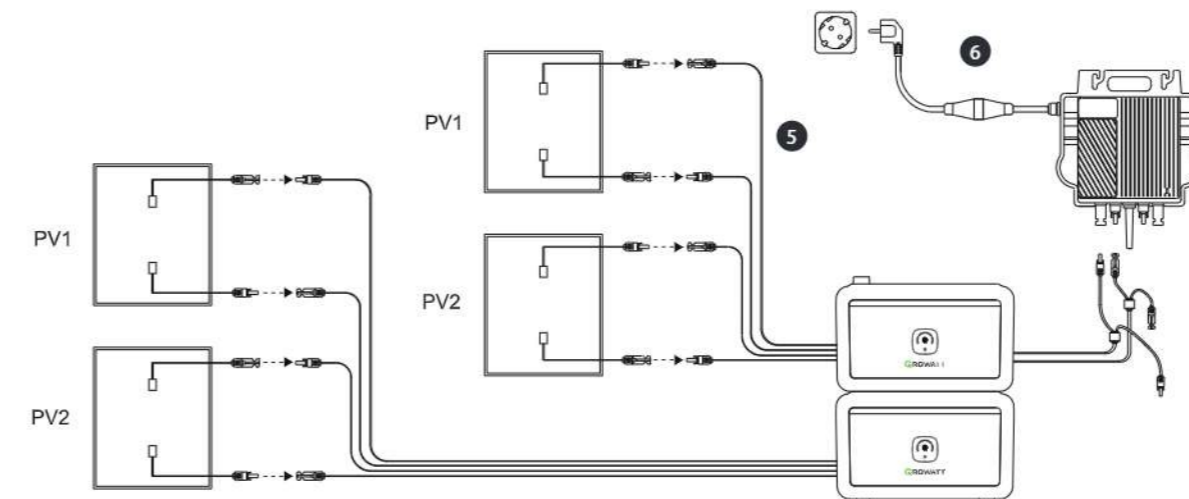
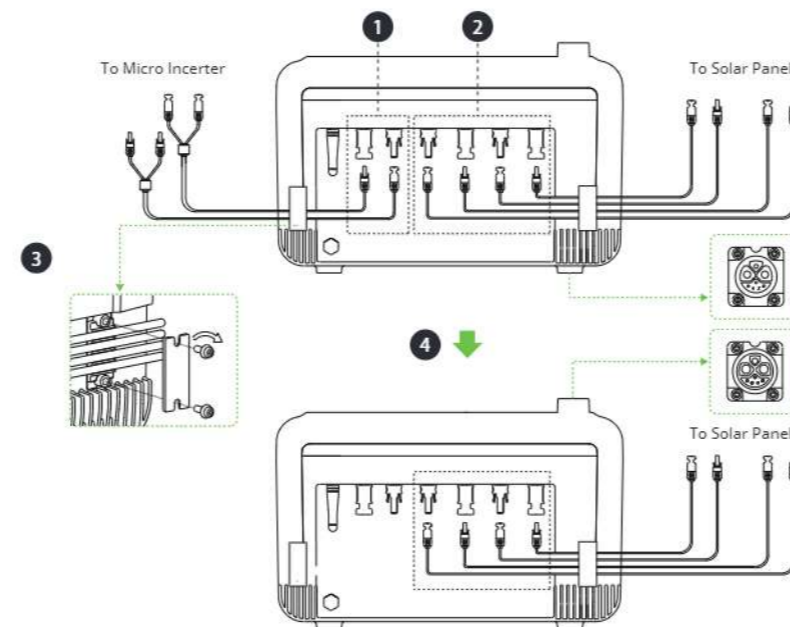
- DE**
1. Schließen Sie das DC-Ausgangskabel an NOAH 2000 an.
 2. Verlängerungskabel für PV-Eingang an NOAH 2000 anschließen.
 3. Sichern Sie alle Kabel mit einer Kabelsicherung (Drehmoment 1,5 Nm).
 4. Schließen Sie den Mikro-Wechselrichter an das NOAH 2000 an und stecken Sie ihn in die Steckdose.
 5. Verbinden Sie die Solarmodule mit dem Y-verzweigten Solarparallelkabel (separat erhältlich) und schließen Sie diese an NOAH 2000 an.



Application 3: NOAH 2000 (x2) + Solar Module (x4)

- EN**
1. Connect DC Output Cable to NOAH 2000.
 2. Attach PV Input Extension Cable to NOAH 2000.
 3. Secure all cables with Cable Locker (Torque 1.5N-m).
 4. Stack 2 units together.
 5. Connect micro-inverter to NOAH 2000, then plug into household socket.
 6. Connect solar panels to NOAH 2000.

- DE**
1. Schließen Sie das DC-Ausgangskabel an NOAH 2000 an.
 2. Verlängerungskabel für PV-Eingang an NOAH 2000 anschließen.
 3. Sichern Sie alle Kabel mit einer Kabelsicherung (Drehmoment 1,5 Nm).
 4. Die zwei Einheiten übereinander stapeln.
 5. Mikro-Wechselrichter am NOAH 2000 anschließen und in die Steckdose einstecken.
 6. Schließen Sie die Solarmodule an das NOAH 2000 an.



Mounting Method

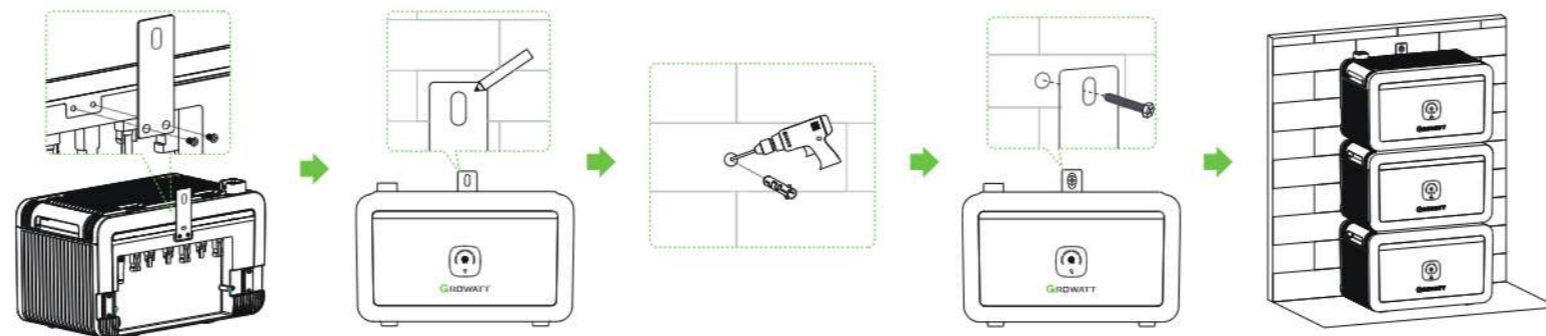
1 Method 1: Floor Installation

EN NOAH 2000 supports stacked installation, with a recommended maximum of 4 units. Fix-bracket can be used to enhance stability as follows:

1. Install Fix-Bracket onto NOAH 2000 (Torque 1.5N-m).
2. Mark the wall after positioning NOAH 2000.
3. Drill holes (Φ12*50mm) at the marked spots, and insert expansion plugs.
4. Secure NOAH 2000 to the wall (Torque 6.0 N-m).
5. The stacking should appear as shown in the illustration.

DE NOAH 2000 unterstützt eine Stapelinstallation, wobei eine maximale Anzahl von 4 Einheiten empfohlen wird. Zur Erhöhung der Stabilität kann eine Halterung wie folgt verwendet werden:

1. Befestigen Sie die Halterung an NOAH 2000 (Drehmoment 1,5 Nm).
2. Nach der Positionierung von NOAH 2000 die Wand markieren.
3. An den markierten Stellen Löcher (Φ 12 * 50 mm) bohren und Spreizdübel einschlagen. Spreizdübel einsetzen.
4. NOAH 2000 an der Wand befestigen (Drehmoment 6.0 Nm).
5. Die Stapelung sollte wie in der Abbildung aussehen.



2 Method 2: Wall-Hung Installation

EN NOAH 2000 supports Wall-Hung to minimize the use of balcony floor space.

DE NOAH 2000 eignet sich für die Wandmontage auf Balkonen, um so wenig Bodenfläche wie nötig zu beanspruchen.

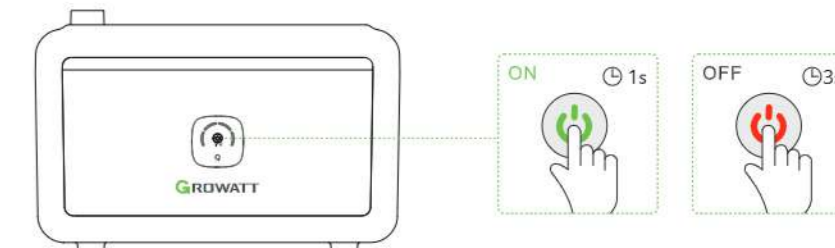


*This accessory Wall-Hung bracket is sold separately./
*Die Wandhalterung ist als Zubehör separat erhältlich.



How to Start

1 Power On/Off



2 Connect ShinePhone APP

Download ShinePhone APP



Monitor & Control

