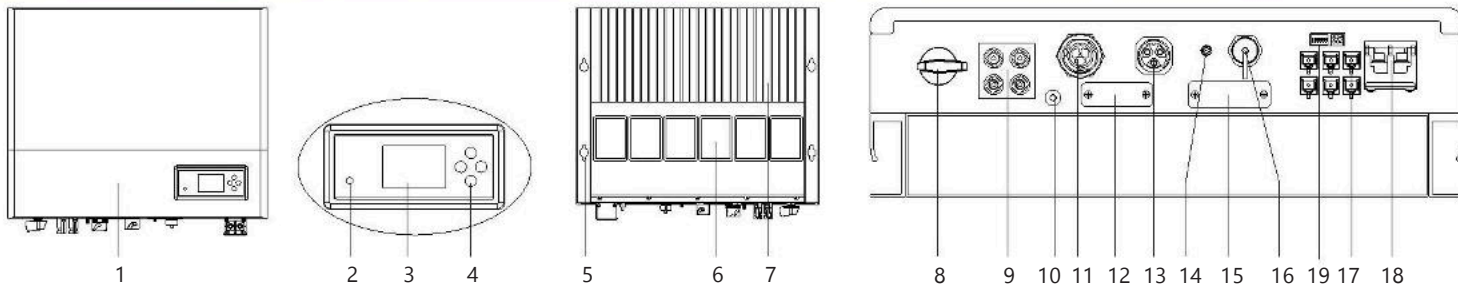


1. Überblick



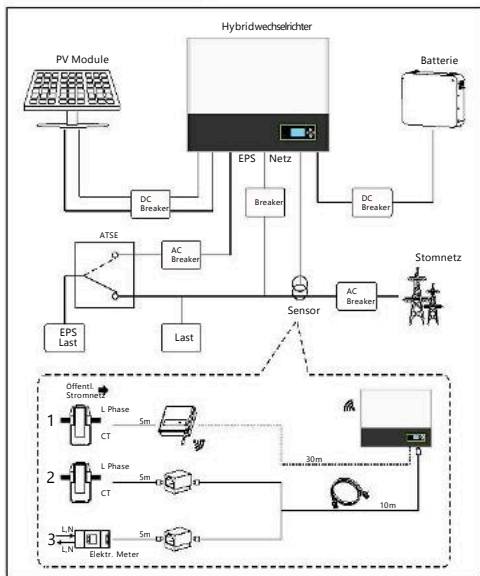
- 1. Frontblende 2. Zweifarbige LED 3. LCD-Screen 4. Drucktasten 5. Wandloch
- 6. Magnetische Geräte 7. Kühlrippen 8. PV-Switch 9. PV-Stecker 10. Erdungsschraube
- 11. AC-Netzstecker 12. Reserviertes Loch 13. EPS-Verbinder 14. Antennenloch 15. RS232-Port
- 16. USB-Port 17. COM-Schnittstellen 18. Batteriestromanschluss 19. DIP und Trockenkontakt

⚠ Hinweis:
1. Wenn ein SP-CT zur Kommunikation mit dem Hybridwechselrichter genutzt wird. Schließen Sie bitte die Antenne an (14).
2. Funktionseinführung der Kommunikationsschnittstelle (17) nachfolgend.

⚠ Hinweis:
1. Diese Datei wird, aufgrund von Produkt-Updates oder aus anderen Gründen, von Zeit zu Zeit aktualisiert. Sofern nicht anders vereinbart, dient dieses Dokument nur als Leitfaden. Alle Informationen stellen keine ausdrückliche oder stillschweigende Garantie dar. Die endgültige Interpretation liegt bei Growatt.
2. Dieses Dokument dient nur zur schnellen Installationsanleitung. Für nähere Details, nutzen Sie bitte die Bedienungsanleitung.
3. Maschinenschäden die durch Nichtbeachtung des Inhaltes verursacht wurden, fallen nicht unter die Garantie.

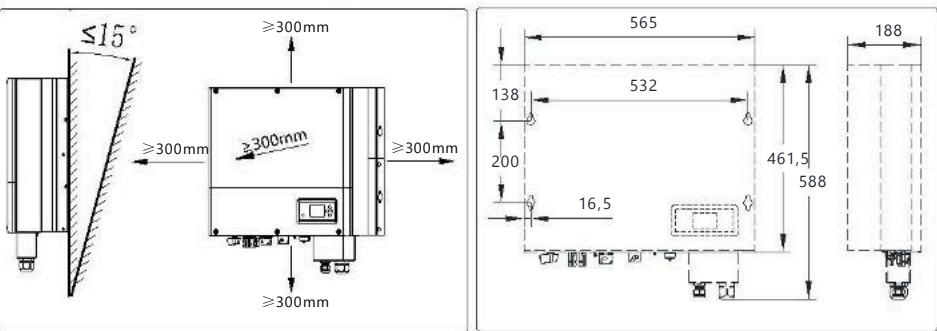
2. Installation

Systemüberblick

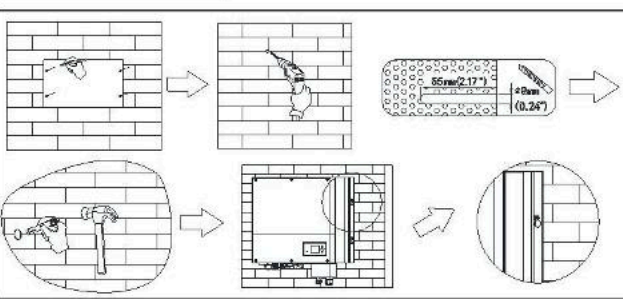


⚠ Hinweis:
Die Installation des Hybridsystems muss die Position der Batterie und des Stromkollektors berücksichtigen.

2.1 Installationsvoraussetzung

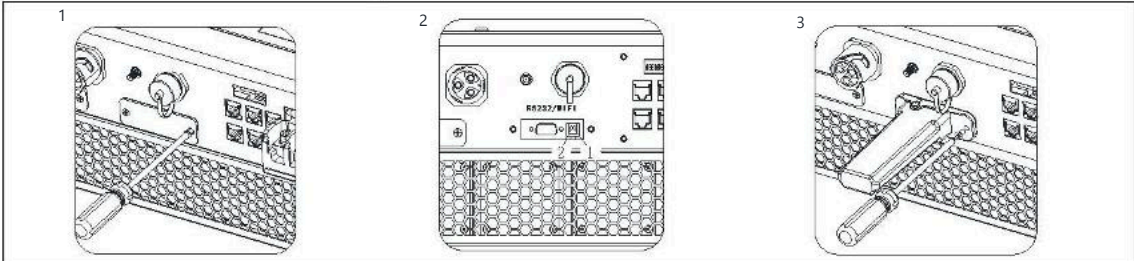


2.2 Wandhalterung



⚠ Anmerkungen:
Achtung: Vermeiden Sie beim Bohren der Löcher auf Wasser- oder Stromleitungen zu treffen. Sie könnten sich verletzen.

2.3 Installation des Monitorings



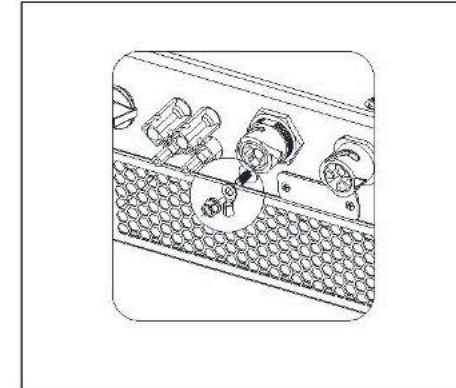
Folgen Sie den Installationsschritten:
1. Entfernen Sie die wasserdichte Abdeckung des RS232.
2. Schalten Sie alle DIP neben dem RS232 ab.
3. Plug-in des Kommunikationsmodul.

3. Kabel anschließen

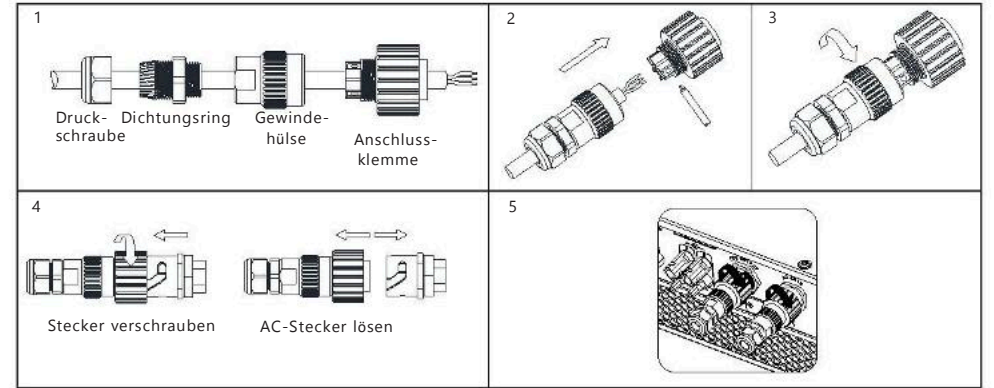
Bitte bereiten Sie das Kabel vor dem Anschließen wie folgt vor:

Nr.	Kabelname	Typ	Empfohlenes Modul	⚠ Anmerkungen:
1	Erdungskabel	Einzelnes mehradriges gelb-grünes Kupferkabel	13AWG/2.5mm ²	1. Die Lithiumbatterie hat eine eigene Strom- und Kommunikationsleitung.
2	AC-Ausgangskabel	Zwei oder drei verschied. farbiges mehradriges Kupferkabel	9AWG/6mm ²	2. Der Hybridwechselrichter beinhaltet eine Kommunikationsleitung. Bitte nutzen Sie diese
3	PV-Eingangskabel	Spezielles Photovoltaikkabel (wie PV1-F)	9AWG/6mm ²	3. Schalten Sie alle Schalter auf „Aus“ vor dem Anschluss.
4	Batterieanschlusskabel	Rotes und schwarzes mehradriges Kabel	12AWG/4mm ²	Zu Ihrer eigenen Sicherheit, nicht im Betrieb anschließen.
5	Andere Kommunikationskabel	CAT5E	/	

3.1 Erdung



3.2 AC-Netz- and EPS-Ausgangsanschluss

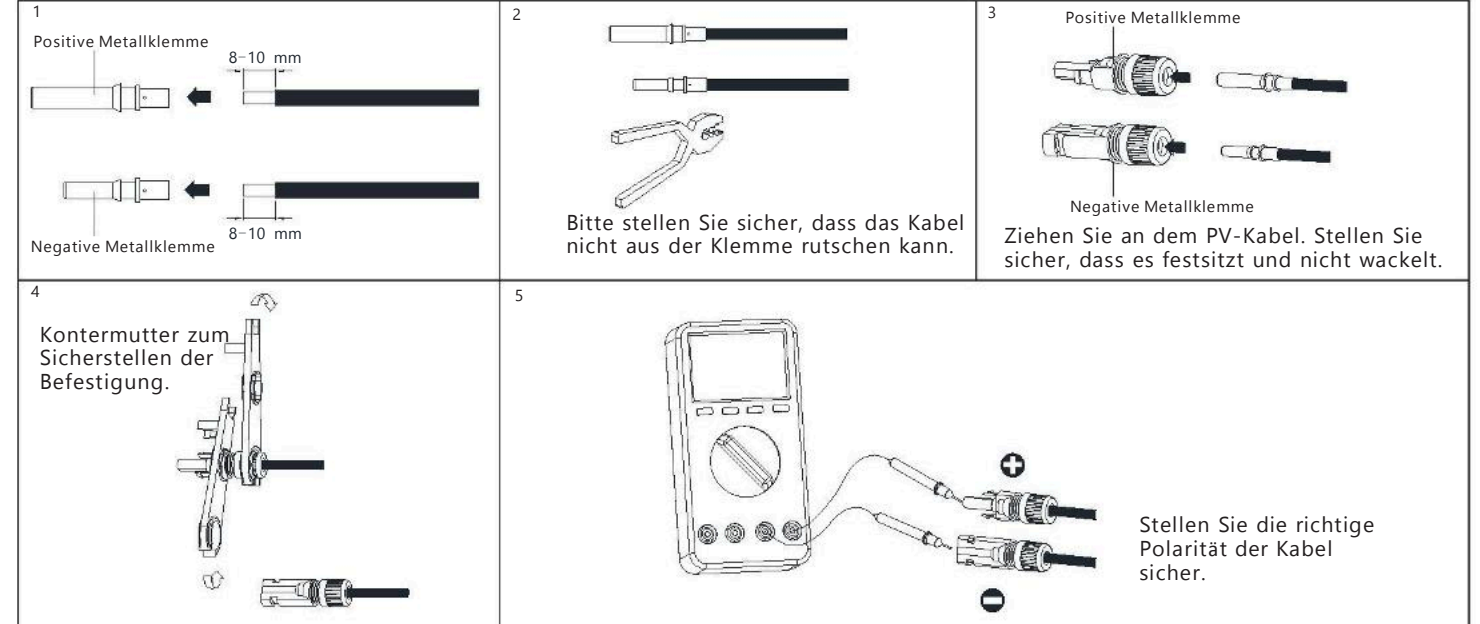


Das folgende Diagramm zeigt das AC-Ausgangsterminal der australischen Geräteanschlusschritte, EPS-Ausgangsklemme Verbindungsschritte stehen im Einklang mit den obigen Schritten



3.3 DC-Stecker

3.3.1 Installation der PV-Eingangsklemme



3.3.2 PV-Klemme einstecken

		<p>Hinweise:</p> <ol style="list-style-type: none"> Bitte stellen Sie sicher, dass die PV-Eingangsspannung /Strom nicht außerhalb der Spezifikation ist. Wenn Sie die PV-Klemme installieren, richten Sie Ihre Aufmerksamkeit auf den Unterschied zwischen Plus- und Minus-Pol und die Eins-zu-Eins-Korrespondenz zwischen den Klemmen und dem Hybridwechselrichter Wenn die Klemme angesteckt wird, gibt es ein Klickgeräusch. Überprüfen Sie den Anschluss, indem Sie vorsichtig am Kabel ziehen
--	--	--

3.3.3 Anschluss der Batteriestromleitung

		<p>Installationsschritte wie folgt:</p> <ol style="list-style-type: none"> Stecken Sie das Batterieanschlusskabel durch die Anziehmutter, wasserdichten Gummistopfen und die wasserdichte Abdeckung. Pressen der OT-Klemme am Ende des Kabels Schließen Sie das Netzkabel am Hybridwechselrichter an. Seien Sie vorsichtig. Polarität. Achten Sie darauf die Mutter zu diesem Zeitpunkt festzuziehen. Nachdem alle Kommunikationskabel installiert sind, ziehen Sie sie fest zusammen.
--	--	--

3.3.4 Installation der Kommunikationskabel

			<p>Wenn die komplette Kommunikationsleitung installiert ist, drücken Sie die wasserdichte Abdeckung in den Boden, verriegeln Sie die Schrauben fest an den Rahmen. Schließlich versiegeln Sie die wasserdichte Kappe.</p>

4. Kontrolle der Installation

Nummer	Abnahmekriterium	Nummer	Abnahmekriterium
1	Hybridwechselrichter ist richtig und fest installiert	2	ShineWiFi-S, ShineLink oder GPRS ist richtig und fest installiert.
3	Verkabelung ist ordnungsgemäß, erfüllt die Anforderungen, keine Beschädigungen etc.	4	Das Erdungskabel bestätigt die Verbindung und arbeitet zuverlässig
5	Alle Schalter sind aus	6	Alle Kabel sind richtig und sicher verbunden
7	Kabelbinder trimmen, keine scharfen Kanten	8	Alle exponierten Terminals sind geschützt, keine freien Ports
9	Achten Sie darauf alle Reststoffe zu verpacken		

5. On-Off-Hybridwechselrichter

⚠Hinweise:

Stellen Sie vor dem Einschalten sicher, dass die Spannung und der Strom innerhalb des Spezifikationsbereiches des Hybridwechselrichters liegen

Befolgen Sie die Schritte zum Aktivieren von Aktionen:

- Schalten Sie den Schalter zwischen Netz und Wechselrichter ein.
- Schalten Sie den Schalter zwischen Batterie und Hybrid-Wechselrichter auf „Ein“.
- Schalten Sie den PV-Schalter ein
- Zur Installation des Hybridwechselrichters benutzen Sie bitte die vollständige Bedienungsanleitung für nähere Details.
- Herunterfahren erfolgt in entgegengesetzter Reihenfolge.

7. Service and Kontakt

Adresse : Growatt New Energy GmbH
Max-Planck-Straße 36A,
61381 Friedrichsdorf, Deutschland

Telefon : +49 15252887034
Service : service.de@growatt.com

6. Status des Hybridwechselrichters

Der Kunde kann weitere Informationen per Knopfdruck erhalten. Folgen Sie den Anweisungen von Tasten und LED.

Zeichen	Beschreibung	Erklärung	
	Drucktaste	Zur Bedienung des Bildschirms und zum Einstellen des Systems	
	Status-Symbol des SPH	Grünes Licht an	SPH läuft normal
		Rotes Licht an	Fehlerstatus
		Grünes Licht blinkt	1. Alarmstatus
		Rotes Licht blinkt	2. Software aktualisiert



Download Manual



Growatt New Energy

Shenzhen Growatt New Energy Technology CO.,LTD
No.28 Guangming Road, Shiyan Street, Bao'an District,
Shenzhen, P.R.China
T +86 0755 2747 1942
E service@ginverter.com
W www.ginverter.com
GR-UM-153-A-00