



T-BAT-SYS-HV-S25

T-BAT-SYS-HV-S36

Benutzerhandbuch

Version 0.0

www.solaxpower.com



eManual im QR-Code oder unter
<http://hs.solaxpower.com/>

Inhalt

1 Hinweis zu diesem Handbuch	1
1.1 Geltungsbereich	1
1.2 Zielgruppe	1
1.3 Symbole	1
2 Sicherheit	2
2.1 Sicherheitshinweise	2
2.1.1 Allgemeine Sicherheitsvorkehrungen	2
2.1.2 Erläuterung der Etiketten	3
2.2 Reaktion auf Notsituationen	4
2.2.1 Auslaufende Batterien	4
2.2.2 Feuer	4
2.2.3 Nasse Batterien und beschädigte Batterien	4
2.3 Qualifizierter Installateur	5
3 Informationen zur Produktion	6
3.1 Abmessungen und Gewicht	6
3.2 Installationsraum	8
3.3 Erscheinungsbild	9
3.4 Grundlegende Merkmale	13
3.4.1 Merkmale	13
3.4.2 Zertifizierungen	13
3.5 Spezifikation	14
3.5.1 T-BAT-SYS-HV-S25	14
3.5.2 T-BAT-SYS-HV-S36	16
4 Vorbereitung vor der Installation	18
4.1 Voraussetzungen	18
4.2 Schutzausrüstung	19
4.3 Installationswerkzeuge	19
4.4 Vorbereitung	20
4.4.1 Überprüfung auf Transportschäden	20
4.4.2 Auspacken	20
4.4.3 Zubehör	21
5 Installation der Ausrüstung	24
5.1 Anforderungen an die Installationsumgebung	24
5.2 Installationsverfahren	25
6 Verdrahtung	32

6.1 Stromklemme Anschluss.....	32
6.2 Kommunikationsverbindung (Verbindung zum Wechselrichter).....	33
6.3 Kabelanschluss	34
6.3.1 Verdrahtung ohne Serienbox	34
6.3.2 Verdrahtung mit Serienbox.....	37
7 Inbetriebnahme	41
7.1 DIP-Schalter	41
7.2 Start- und Abschaltverfahren	42
7.2.1 Entriegelbarer Schalter	42
7.2.2 Verriegelbarer Schalter.....	43
7.3 Status-Anzeiger	45
8 Fehlersuche.....	48
9 Außerbetriebnahme.....	51
9.1 Demontage der Batterie.....	51
9.2 Verpackung.....	51
10 Wartung	52
11 Haftungsausschluss	53

1 Hinweis zu diesem Handbuch

1.1 Geltungsbereich

Dieses Handbuch, ein integraler Bestandteil der T-BAT-Serie, enthält Informationen zur Montage, Inbetriebnahme, Wartung und zum Ausfall des Geräts. Bitte lesen Sie es vor dem Betrieb sorgfältig durch.

BMS

TBMS-MCS0800

Batterie-Modul

TP-HS25, TP-HS36

Hinweis: Im Falle eines Turms besteht das T-BAT-System aus 3 Teilen: BMS, Batteriemodul(e) und Sockel. Im Falle von zwei Türmen gibt es 4 Teile des Systems, wie BMS, Batteriemodul(e), Sockel und Series Box. Einzelheiten finden Sie unter 3.3.1 Konfigurationsliste auf Seite.

1.2 Zielgruppe

Dieses Handbuch ist für qualifizierte Elektriker bestimmt. Die in diesem Handbuch beschriebene Installation darf nur von qualifizierten Elektrofachkräften durchgeführt werden.

1.3 Symbole

Das Handbuch enthält mehrere Sicherheitshinweise. Die ausführliche Erläuterung ist im Folgenden dargestellt:



GEFAHR!

„GEFAHR“ weist auf eine gefährliche Situation hin, die, wenn sie nicht vermieden wird, zu schweren Verletzungen oder zum Tod führt.



WARNUNG!

„WARNUNG“ weist auf eine gefährliche Situation hin, die, wenn sie nicht vermieden wird, zu schweren Verletzungen oder zum Tod führen kann.



VORSICHT!

„VORSICHT“ weist auf eine gefährliche Situation hin, die, wenn sie nicht vermieden wird, zu leichten oder mittelschweren Verletzungen oder zum Tod führen kann.



HINWEIS!

„HINWEIS“ bedeutet, dass Tipps gegeben werden, um eine bessere Wirkung zu erzielen.

2 Sicherheit

2.1 Sicherheitshinweise

Aus Sicherheitsgründen sind Installateure dafür verantwortlich, sich vor der Durchführung der Installation mit dem Inhalt des Handbuchs und allen Warnhinweisen vertraut zu machen.

2.1.1 Allgemeine Sicherheitsvorkehrungen



WARNUNG!

Zerdrücken Sie die Batterie nicht und entsorgen Sie sie stets gemäß den geltenden Sicherheitsvorschriften.

Beachten Sie die folgenden Vorsichtsmaßnahmen:

- Explosionsgefahren:
 - Verwickeln Sie das Batteriemodul nicht in eine Kollision;
 - Quetschen oder durchstechen Sie das Batteriemodul nicht;
 - Werfen Sie das Batteriemodul nicht in ein Feuer.
- Brandgefahren:
 - Setzen Sie das Batteriemodul keiner Temperatur von mehr als 60°C aus;
 - Stellen Sie das Batteriemodul nicht in der Nähe einer Wärmequelle, wie z. B. einem Kamin, auf;
 - Setzen Sie das Batteriemodul nicht dem direkten Sonnenlicht aus;
 - Achten Sie darauf, dass die Steckverbinder der Batterie nicht mit leitenden Gegenständen, wie z. B. Drähten, in Berührung kommen.
- Gefahr eines Stromschlags:
 - Nehmen Sie das Batteriemodul nicht auseinander;
 - **Berühren Sie das Batteriemodul nicht mit nassen Händen;**
 - Installieren und betreiben Sie das Batteriemodul nicht an Orten, an denen es übermäßig feucht oder flüssig ist;
 - Halten Sie Kinder von dem Batteriemodul fern.
- Gefahr der Beschädigung des Batteriemoduls:
 - Setzen Sie das Batteriemodul nicht an Orten aus, an denen es übermäßiger Feuchtigkeit oder Flüssigkeiten ausgesetzt ist;
 - Stellen Sie keine Gegenstände auf das Batteriemodul.

T-BAT SYS-HV sollte nur für private Anwendungen und nicht für gewerbliche Anwendungen installiert werden.



VORSICHT!

Nicht funktionsfähige Batterien sollten entsprechend den örtlichen Vorschriften entsorgt werden.

2.1.2 Erläuterung der Etiketten

Etikett

Erläuterung



CE-Zeichen für Konformität



TÜV-Zertifizierung



Das Batteriesystem muss in einer ordnungsgemäßen Einrichtung für umweltgerechtes Recycling entsorgt werden.



Entsorgen Sie die Batterie nicht mit dem Hausmüll.



Entsorgen Sie die Batterie nicht mit dem Hausmüll.



Lesen Sie die beiliegende Dokumentation.



Halten Sie das Batteriesystem von Kindern fern.



Halten Sie das Batteriesystem von offenen Flammen oder Zündquellen fern.



Vorsicht, Gefahr



Vorsicht, Gefahr eines Stromschlags



Das Batteriemodul kann explodieren.

2.2 Reaktion auf Notsituationen

2.2.1 Auslaufende Batterien

Falls Elektrolytlösung ausläuft, vermeiden Sie bitte den direkten Kontakt mit der Elektrolytlösung und den dabei möglicherweise entstehenden Gasen. Direkter Kontakt kann zu Hautreizungen oder chemischen Verbrennungen führen. Wenn Benutzer mit der Elektrolytlösung in Kontakt kommen, gehen Sie bitte wie folgt vor:

- Versehentliches Einatmen von Schadstoffen: Verlassen Sie den kontaminierten Bereich und suchen Sie sofort einen Arzt auf.
- Augenkontakt: Augen 15 Minuten lang mit fließendem Wasser ausspülen und sofort einen Arzt aufsuchen.
- Kontakt mit der Haut: Die betroffene Stelle gründlich mit Wasser und Seife waschen und sofort einen Arzt aufsuchen.
- Verschlucken: Erbrechen herbeiführen und sofort einen Arzt aufsuchen.

2.2.2 Feuer

Bitte halten Sie einen Feuerlöscher der Klasse ABC oder einen Kohlendioxidlöscher in der Nähe des Geräts bereit.



WARNUNG!

Das Batteriemodul kann Feuer fangen, wenn es über 302°F erhitzt wird.



Wenn ein Feuer dort ausbricht, wo das Batteriemodul installiert ist, gehen Sie bitte wie folgt vor:

- Löschen Sie das Feuer, bevor das Batteriemodul Feuer fängt;
- Wenn das Akkumodul Feuer fängt, versuchen Sie bitte nicht, das Feuer zu löschen, sondern evakuieren Sie es sofort.



WARNUNG!

Im Falle eines Brandes entwickelt das Batteriemodul schädliche und giftige Gase, halten Sie die Batterie daher bitte fern.

2.2.3 Nasse Batterien und beschädigte Batterien

Berühren Sie das Batteriemodul nicht, nachdem es nass geworden ist und in Wasser getaucht wurde.

Verwenden Sie das Batteriemodul nicht, wenn es beschädigt ist. Andernfalls kann es zu Schäden an Leben und Eigentum kommen.

Bitte verpacken Sie die Batterie in ihrer Originalverpackung und senden Sie sie an SolaX oder den Händler zurück.

**WARNUNG!**

Aus beschädigten Batterien kann Elektrolyt austreten oder brennbares Gas entstehen. Wenn Sie vermuten, dass die Batterie beschädigt ist, wenden Sie sich bitte umgehend an SolaX, um Rat und Informationen zu erhalten.

2.3 Qualifizierter Installateur

**WARNUNG!**

Alle Arbeiten am T-BAT SYS-HV, die den elektrischen Anschluss und die Installation betreffen, müssen von qualifiziertem Personal durchgeführt werden.

Eine Fachkraft ist definiert als ein ausgebildeter und qualifizierter Elektriker oder Installateur, der über alle folgenden Fähigkeiten und Erfahrungen verfügt:

- Kenntnisse der Funktionsprinzipien und des Betriebs von netzgekoppelten Systemen;
- Kenntnis der Gefahren und Risiken, die mit der Installation und dem Einsatz elektrischer Geräte verbunden sind, sowie der akzeptablen Methoden zur Risikominderung;
- Kenntnisse über die Installation von elektrischen Geräten;
- Kenntnis und Einhaltung dieses Handbuchs und aller Sicherheitsvorkehrungen und bewährten Praktiken.

3 Informationen zur Produktion

3.1 Abmessungen und Gewicht

Ein Batteriemanagementsystem (im Folgenden BMS genannt) ist ein elektronisches System, das eine wiederaufladbare Batterie verwaltet.

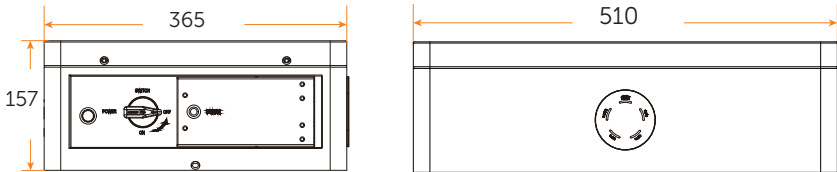
Ein Batteriemodul ist eine Art von elektrischer Batterie, die Verbraucher laden oder entladen kann.

Im Falle eines Turms besteht das gesamte System hauptsächlich aus einem BMS, einem oder mehreren Batteriemodulen und einem Sockel. Bei zwei Türmen besteht das Gesamtsystem aus einem BMS, Batteriemodulen, einem Sockel und einer Serienbox.

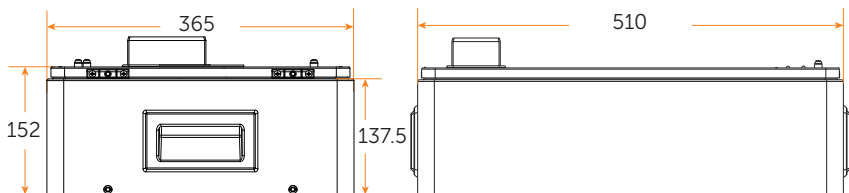
	TBMS-MCS0800	TP-HS25	TP-HS36	Sockel	Serienbox
Länge (mm)	510.00	510.00	510.00	510.00	510.00
Breite (mm)	365.00	365.00	365.00	365.00	365.00
Höhe (mm)	157.00	152.00	152.00	104.2	157.00
Gewicht (kg)	13.00	30.00	34.00	10.10	10.00

Maßeinheit: mm

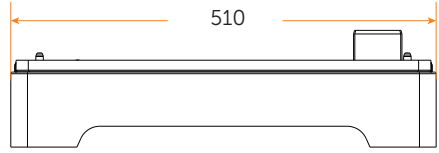
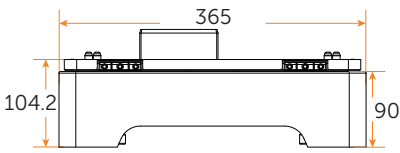
BMS (TBMS-MCS0800)



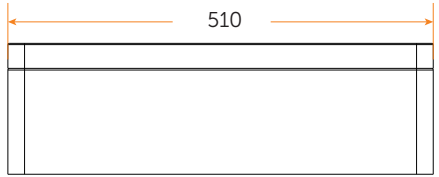
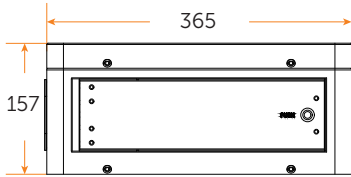
Batteriemodul (TP-HS25/TP-HS36)



Sockel

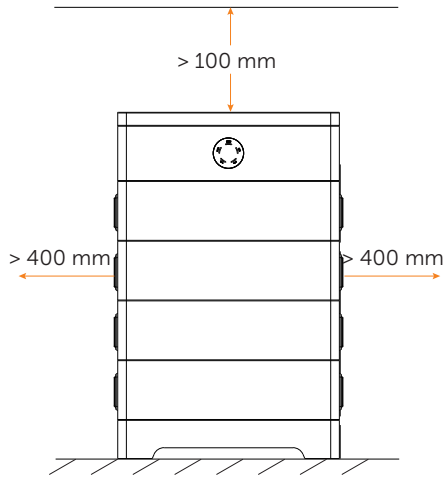


Serienbox

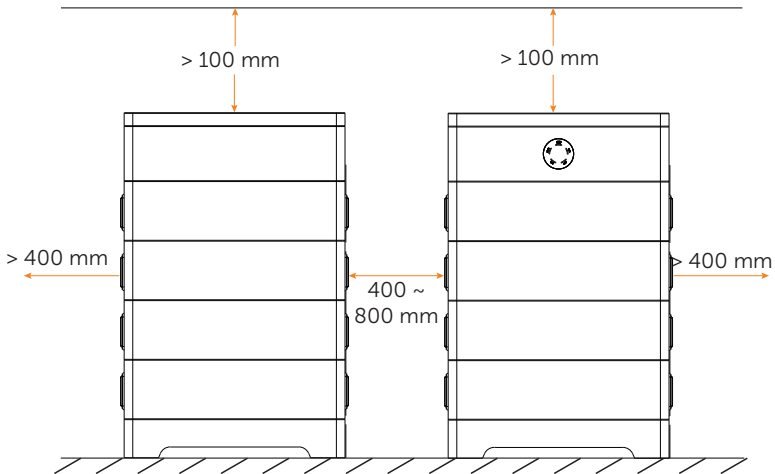


3.2 Installationsraum

Ein Turm



Zwei Türme

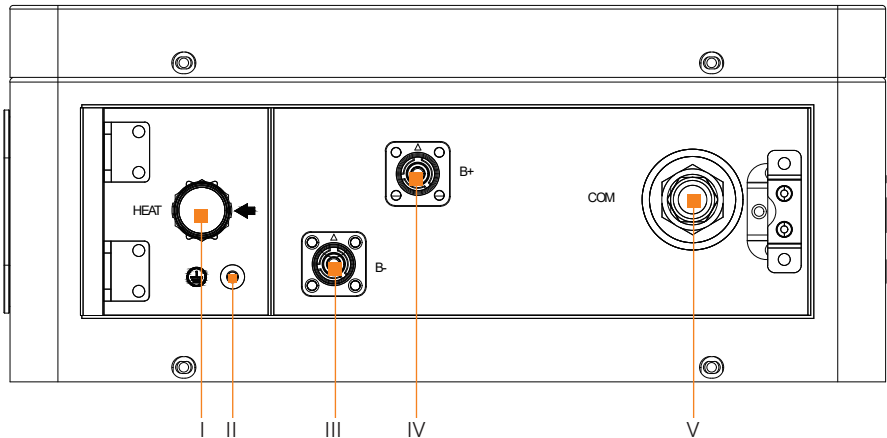


*Hinweis: Die obigen Abbildungen zeigen ein Beispiel für den Installationsraum von „Ein Turm“ und „Zwei Türmen“.

3.3 Erscheinungsbild

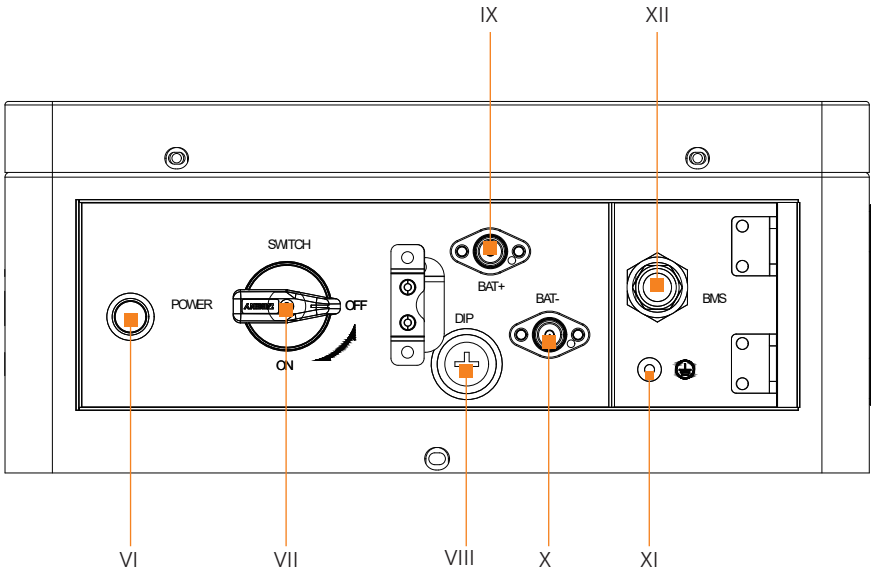
- BMS

Ansicht von links



Artikel Nr.	Beschreibung
I	HEAT: Schließen Sie den „HEAT“-Port der Serienbox an (falls vorhanden); oder der Port muss mit einem Kurzschlussstecker angeschlossen werden. *Hinweis: Der Port wurde vor der Auslieferung mit einem Kurzschlussstopfen versehen, entfernen Sie diesen NICHT.
II	Erdungsport: Schließen Sie den Erdungsport der Serienbox an (falls vorhanden); oder der Port muss nicht angeschlossen werden.
III	B-: Schließen Sie „B+“ der Serienbox (falls vorhanden) an; oder schließen Sie „IV B+“ mit einem kurzen Stromkabel an.
IV	B+: Schließen Sie „B-“ der Serienbox (falls vorhanden) an; oder schließen Sie „III B-“ mit einem kurzen Stromkabel an.
V	COM: Schließen Sie den „COM“-Port der Serienbox an (falls vorhanden); oder der Port braucht nicht angeschlossen zu werden. *Hinweis: Der Port wurde vor der Auslieferung mit einer wasserdichten Kappe abgedeckt, entfernen Sie diese NICHT.

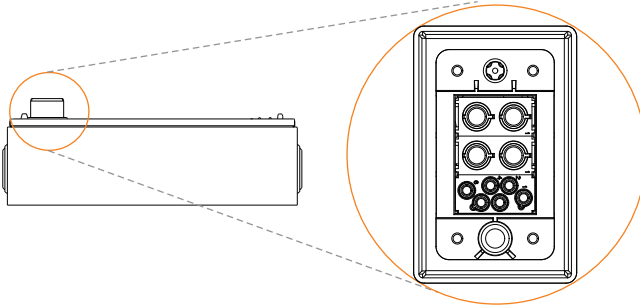
Ansicht von rechts



Artikel Nr.	Beschreibung
VI	POWER: System starten
VII	SCHALTER: Ein Schalter für den Eingang und Ausgang der Batterie
VIII	DIP: Parallelfunktion der Batterie realisieren (eine reservierte Funktion)
IX	BAT+: BAT+ des BMS mit BAT+ des Wechselrichters anschließen
X	BAT-: BAT- des BMS mit BAT- des Wechselrichters anschließen
XI	GND: Erdungsport des BMS zum Erdungsport des Wechselrichters
XII	BMS: Schließen Sie den „BMS“ Port des BMS an den „BMS“ Port des Wechselrichters an

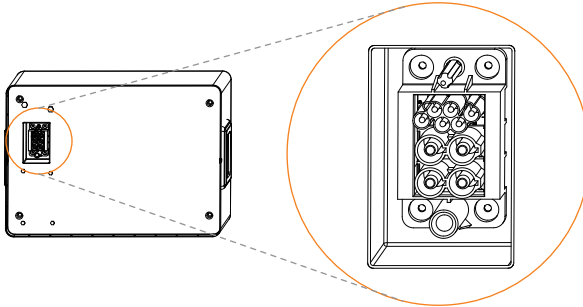
■ Batteriemodul

Oben



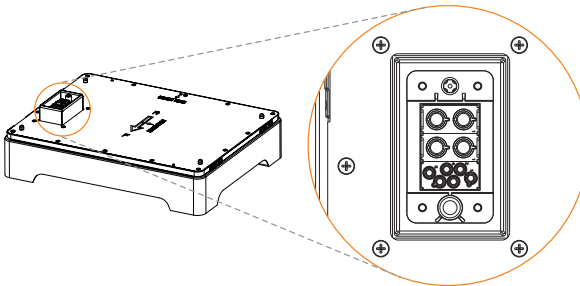
Die Hot-Plug-Schnittstelle wird an der Unterseite des Batteriemoduls oder des BMS angeschlossen.

Unten



Die Hot-Plug-Schnittstelle wird an der Oberseite des Batteriemoduls oder des Sockels angeschlossen.

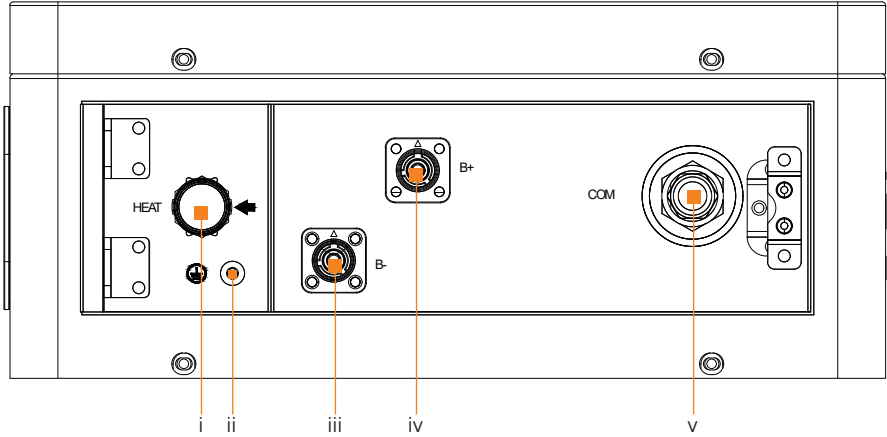
■ Sockel



Die Hot-Plug-Schnittstelle ist an der Unterseite des Batteriemoduls angeschlossen.

■ Serienbox

Ansicht von links



Artikel Nr.	Beschreibung
i	HEAT: Anschluss an den „HEAT“-Port des BMS
ii	GND: Schließen Sie den Erdungsport an den Erdungsport des BMS an.
iii	B-: Anschluss an das „B-“ des BMS
iv	B+: Anschluss an „B+“ des BMS
v	COM: Anschluss an den „COM“-Port des BMS

3.4 Grundlegende Merkmale

3.4.1 Merkmale

Das T-BAT SYS-HV ist eines der fortschrittlichsten Energiespeichersysteme auf dem Markt. Es verwendet modernste Technologie und zeichnet sich durch hohe Zuverlässigkeit und komfortable Steuerung aus. Die Merkmale sind wie folgt dargestellt:

- 90% DOD;
- 95 % Batterie-Rundreise-Effizienz;
- Cycle Life > 6000 Cycles;
- Sekundärer Schutz;
- Schutzart IP65 und Schutzklasse I;
- Sicherheit & Zuverlässigkeit;
- Kleine belegte Fläche;
- Bodenmontage.

3.4.2 Zertifizierungen

Sicherheit des BAT-Systems	CE, RCM, IEC 62619, IEC 62620, IEC 62477-1, IEC 60730 Annex H, IEC 62040, VDE-AR-E2510, IEC 60529, UN38.3
UN-Nummer	UN 3480
Klassifizierung gefährlicher Materialien	Klasse 9
UN-Transportprüfungsanforderungen	UN 38.3
Internationale Schutzkennzeichnung	IP65, Schutzklasse I

3.5 Spezifikation

3.5.1 T-BAT-SYS-HV-S25

- Konfigurationsliste

Nr.	Modell	BMS	Batterie-Modul	Nominale Energie (kWh)	Betriebs-Spannung (Vdc)
1	T-BAT HS5.0	TBMS-MCS0800 × 1	TP-HS25 × 2	5.12	90-116
2	T-BAT HS7.5	TBMS-MCS0800 × 1	TP-HS25 × 3	7.68	135-174
3	T-BAT HS10.0	TBMS-MCS0800 × 1	TP-HS25 × 4	10.24	180-232
4	T-BAT HS12.5	TBMS-MCS0800 × 1	TP-HS25 × 5	12.80	225-290
5	T-BAT HS15.0	TBMS-MCS0800 × 1	TP-HS25 × 6	15.36	280-349
6	T-BAT HS17.5	TBMS-MCS0800 × 1	TP-HS25 × 7	17.92	315-406
7	T-BAT HS20.0	TBMS-MCS0800 × 1	TP-HS25 × 8	20.48	360-465
8	T-BAT HS22.5	TBMS-MCS0800 × 1	TP-HS25 × 9	23.04	405-522
9	T-BAT HS25.0	TBMS-MCS0800 × 1	TP-HS25 × 10	25.60	450-580
10	T-BAT HS27.5	TBMS-MCS0800 × 1	TP-HS25 × 11	28.16	495-636
11	T-BAT HS30.0	TBMS-MCS0800 × 1	TP-HS25 × 12	30.72	540-695
12	T-BAT HS32.5	TBMS-MCS0800 × 1	TP-HS25 × 13	33.28	585-750

- Leistung

Modul	T-BAT HS5.0	T-BAT HS7.5	T-BAT HS10.0	T-BAT HS12.5	T-BAT HS15.0	T-BAT HS17.5
Nominale Spannung (V)	102.4	153.6	204.8	256.0	307.2	358.4
Betriebs-Spannungsbereich (V)	90-116	135-174	180-232	225-290	270-349	315-406
Nominale Kapazität (Ah) ¹	50	50	50	50	50	50
Nominale Energie (kWh) ¹	5.12	7.68	10.24	12.8	15.36	17.92
Nutzbare Energie 90% DOD (kWh) ²	4.6	6.9	9.2	11.5	13.8	16.1
Max. Lade-/Entladestrom (A) ³	45	45	45	45	45	45
Nominale Leistung (kW) ⁵	3.1	4.6	6.1	7.7	9.2	10.8
Max. Leistung (kW)	5.12	7.68	10.24	12.8	15.36	17.92
Kurzschlussstrom (A)	1900	1900	1900	1900	1900	1900
Batterie-Rundreise-Effizienz (0,2 C, 25°C)	95%					
Erwartete Lebensdauer (25°C)	10 Jahre					
Lebensdauer 90% DOD (25°C)	6000 Zyklen					
Ladetemperatur	-30°C ~ 53°C (mit Heizfunktion); 0°C ~ 53°C (ohne Heizfunktion) ⁴					
Entladetemperatur	-30°C ~ 53°C (mit Heizfunktion); -20°C ~ 53°C (ohne Heizfunktion) ⁴					
Lagertemperatur	-20°C ~ 30°C (12 Monate) 30°C ~ 50°C (6 Monate)					
Schutzart	IP65					
Schutzklasse	I					

Fortsetzung auf der nächsten Seite

Modul	T-BAT HS20.0	T-BAT HS22.2	T-BAT HS25.0	T-BAT HS27.5	T-BAT HS30.0	T-BAT HS32.5
Nominale Spannung (V)	409.6	460.8	512.0	563.2	614.4	665.6
Betriebs-Spannungsbereich (V)	360-465	450-522	450-580	495-636	540-695	585-750
Nominale Kapazität (Ah) ₁	50	50	50	50	50	50
Nominale Energie (kWh) ₁	20.48	23.04	25.60	28.16	30.72	33.28
Nutzbare Energie 90% DOD (kWh) ²	18.4	20.7	23.0	25.3	27.6	30.0
Max. Lade-/Entladestrom (A) ³	45	45	45	45	45	45
Nominale Leistung (kW) ⁵	12.3	13.8	15.4	16.9	18.4	20.0
Max. Leistung (kW)	20.48	23.04	25.60	28.16	30.72	33.28
Kurzschlussstrom (A)	1900	1900	1900	1900	1900	1900
Batterie-Rundreise-Effizienz (0,2 C, 25°C)	95%					
Erwartete Lebensdauer (25°C)	10 Jahre					
Lebensdauer 90% DOD (25°C)	6000 Zyklen					
Ladetemperatur	-30°C ~ 53°C (mit Heizfunktion); 0°C ~ 53°C (ohne Heizfunktion) ⁴					
Entladetemperatur	-30°C ~ 53°C (mit Heizfunktion); -20°C ~ 53°C (ohne Heizfunktion) ⁴					
Lagertemperatur	-20°C ~ 30°C (12 Monate) 30°C ~ 50°C (6 Monate)					
Schutzart	IP65					
Schutzklasse	I					

*Hinweis:

1. Testbedingungen: 100% DOD, 0,2 C Ladung & Entladung bei +25°C.
2. 90% DOD; Die nutzbare Energie des Systems kann je nach Einstellung des Wechselrichters variieren.
3. Entladen: Im Falle eines Temperaturbereichs von -20°C~10°C und 45°C~53°C wird der Entladestrom reduziert; Aufladen: Bei einem Temperaturbereich der Batteriezellen von 0°C~25°C und 45°C~53°C wird der Ladestrom reduziert. Die Lade- bzw. Entladeleistung des Produkts hängt von der tatsächlichen Temperatur des Akkupacks ab.
4. Die Batterie kann nur im Bereich von -20°C bis 0°C entladen und nicht geladen werden.
5. Bei einem Nennstrom von 30 A wird eine Drahtgröße von 5,5-6,5 mm² für Kabel (einschließlich Erdungskabel) empfohlen. Bei einem Nennstrom von 45 A wird eine Drahtgröße von 8,5-9,5 mm² für Kabel (einschließlich Erdungskabel) empfohlen.

3.5.2 T-BAT-SYS-HV-S36

■ Konfigurationsliste

Nr.	Modell	BMS	Batterie-Modul	Nominale Energie (kWh)	Betriebs-Spannung (Vdc)
1	T-BAT HS7.2	TBMS-MCS0800 × 1	TP-HS36 × 2	7.37	90-116
2	T-BAT HS10.8	TBMS-MCS0800 × 1	TP-HS36 × 3	11.06	135-174
3	T-BAT HS14.4	TBMS-MCS0800 × 1	TP-HS36 × 4	14.75	180-232
4	T-BAT HS18.0	TBMS-MCS0800 × 1	TP-HS36 × 5	18.43	225-290
5	T-BAT HS21.6	TBMS-MCS0800 × 1	TP-HS36 × 6	22.12	270-349
6	T-BAT HS25.2	TBMS-MCS0800 × 1	TP-HS36 × 7	25.80	315-406
7	T-BAT HS28.8	TBMS-MCS0800 × 1	TP-HS36 × 8	29.49	360-465
8	T-BAT HS32.4	TBMS-MCS0800 × 1	TP-HS36 × 9	33.18	405-522
9	T-BAT HS36.0	TBMS-MCS0800 × 1	TP-HS36 × 10	36.86	450-580
10	T-BAT HS39.6	TBMS-MCS0800 × 1	TP-HS36 × 11	40.55	495-636
11	T-BAT HS43.2	TBMS-MCS0800 × 1	TP-HS36 × 12	44.24	540-695
12	T-BAT HS46.8	TBMS-MCS0800 × 1	TP-HS36 × 13	47.92	585-750

■ Leistung

Modul	T-BAT HS7.2	T-BAT HS10.8	T-BAT HS14.4	T-BAT HS18.0	T-BAT HS21.6	T-BAT HS25.2
Nominale Spannung (V)	102.4	153.6	204.8	256	307.2	358.4
Betriebs-Spannungsbereich (V)	90-116	135-174	180-232	225-290	270-349	315-406
Nominale Kapazität (Ah) ¹	72	72	72	72	72	72
Nominale Energie (kWh) ¹	7.37	11.06	14.75	18.43	22.12	25.80
Nutzbare Energie 90% DOD (kWh) ²	6.6	10.0	13.3	16.6	19.9	23.2
Max. Lade-/Entladestrom (A) ³	50	50	50	50	50	50
Nominale Leistung (kW) ⁵	3.58	5.38	7.17	8.96	10.75	12.54
Max. Leistung (kW)	5.12	7.68	10.24	12.80	15.36	17.92
Kurzschlussstrom (A)	1850	1850	1850	1850	1850	1850
Batterie-Rundreise-Effizienz (0,2 C, 25°C)	95%					
Erwartete Lebensdauer (25°C)	10 Jahre					
Lebensdauer 90% DOD (25°C)	6000 Zyklen					
Ladetemperatur	-30°C ~ 53°C (mit Heizfunktion); 0°C ~ 53°C (ohne Heizfunktion) ⁴					
Entladetemperatur	-30°C ~ 53°C (mit Heizfunktion); -20°C ~ 53°C (ohne Heizfunktion) ⁴					
Lagertemperatur	-20°C ~ 30°C (12 Monate) 30°C ~ 50°C (6 Monate)					
Schutzart	IP65					
Schutzklasse	I					

Fortsetzung auf der nächsten Seite

Modul	T-BAT HS28.8	T-BAT HS32.4	T-BAT HS36.0	T-BAT HS39.6	T-BAT HS43.2	T-BAT HS46.8
Nominale Spannung (V)	409.6	460.8	512	563.2	614.4	665.6
Betriebs-Spannungsbereich (V)	360-465	450-522	450-580	495-636	540-695	585-750
Nominale Kapazität (Ah) ₁	72	72	72	72	72	72
Nominale Energie (kWh) ₁	29.49	33.18	36.86	40.55	44.24	47.92
Nutzbare Energie 90% DOD (kWh) ²	26.5	29.9	33.2	36.5	39.8	43.1
Max. Lade-/Entladestrom (A) ³	50	50	50	50	50	50
Nominale Leistung (kW) ⁵	14.34	16.13	17.92	19.71	21.50	23.30
Max. Leistung (kW)	20.48	23.04	25.6	28.16	30.72	33.28
Kurzschlussstrom (A)	1850	1850	1850	1850	1850	1850
Batterie-Rundreise-Effizienz (0,2 C, 25°C)	95%					
Erwartete Lebensdauer (25°C)	10 Jahre					
Lebensdauer 90% DOD (25°C)	6000 Zyklen					
Ladetemperatur	-30°C ~ 53°C (mit Heizfunktion); 0°C ~ 53°C (ohne Heizfunktion) ⁴					
Entladetemperatur	-30°C ~ 53°C (mit Heizfunktion); -20°C ~ 53°C (ohne Heizfunktion) ⁴					
Lagertemperatur	-20°C ~ 30°C (12 Monate) 30°C ~ 50°C (6 Monate)					
Schutzart	IP65					
Schutzklasse	I					

*Hinweis:

1. Testbedingungen: 100% DOD, 0,2 C Ladung & Entladung bei +25°C.
2. 90% DOD; Die nutzbare Energie des Systems kann je nach Einstellung des Wechselrichters variieren.
3. Entladen: Im Falle eines Temperaturbereichs von -20°C~10°C und 45°C~53°C wird der Entladestrom reduziert; Aufladen: Bei einem Temperaturbereich der Batteriezellen von 0°C~25°C und 45°C~53°C wird der Ladestrom reduziert. Die Lade- bzw. Entladeleistung des Produkts hängt von der tatsächlichen Temperatur des Akkupacks ab.
4. Die Batterie kann nur im Bereich von -20°C bis 0°C entladen und nicht geladen werden.
5. Bei einem Nennstrom von 30 A wird eine Drahtgröße von 5,5-6,5 mm² für Kabel (einschließlich Erdungskabel) empfohlen. Bei einem Nennstrom von 45 A wird eine Drahtgröße von 8,5-9,5 mm² für Kabel (einschließlich Erdungskabel) empfohlen.

4 Vorbereitung vor der Installation

4.1 Voraussetzungen

Berühren Sie beim Zusammenbau des Systems die Batteriepole nicht mit Metallgegenständen oder bloßen Händen. Gemäß den Konstruktionsprinzipien liefert das T-BAT SYS-HV eine sichere und zuverlässige Energie. Unsachgemäßer Betrieb und Schäden an der Ausrüstung können zu Überhitzung und Auslaufen von Elektrolyt führen. Daher sind die oben genannten Sicherheitsvorkehrungen und Warnhinweise in diesem Teil strikt zu beachten. Wenn Sie Fragen haben, wenden Sie sich bitte an den Kundendienst. Das Kapitel „2 Sicherheit“ enthält nicht die Bestimmungen aller Gesetze und Vorschriften am Standort des Benutzers.

Vergewissern Sie sich vor der Installation, dass der Installationsort die folgenden Bedingungen erfüllt:

- Das Gebäude ist erdbebensicher;
- Der Standort muss mehr als 0,62 Meilen vom Meer entfernt sein, um Schäden durch Salzwasser und Feuchtigkeit zu vermeiden;
- Der Boden muss eben sein;
- In einem Umkreis von mindestens 3 Fuß dürfen keine brennbaren oder explosiven Waren gelagert werden;
- Die Umgebung muss schattig und kühl sein, fern von Wärmequellen und direkter Sonneneinstrahlung;
- Die Temperatur und die Luftfeuchtigkeit bleiben auf einem konstanten Niveau;
- Der Aufstellungsort erfordert weniger Staub und Schmutz;
- Es gibt keine korrosiven Gase, einschließlich Ammoniak und Säuredampf.

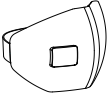
Hinweis!



Wenn die Umgebungstemperatur den Betriebsbereich überschreitet, schaltet sich die Batterie ab, um sich selbst zu schützen. Der optimale Temperaturbereich für den Betrieb ist 15°C bis 30°C. Innerhalb des zulässigen Bereichs sollte die relative Luftfeuchtigkeit zwischen 5 % und 95 % RH liegen. Wenn die Batterie häufig extremen Temperaturen ausgesetzt wird, kann sich ihre Leistung und Lebensdauer verringern.

4.2 Schutzausrüstung

Das Installations- und Wartungspersonal muss gemäß den geltenden bundesstaatlichen, staatlichen und lokalen Vorschriften sowie branchenüblichen Standards in Bezug auf die Produktinstallation vorgehen. Das Personal muss die unten aufgeführte Sicherheitsausrüstung tragen, um Kurzschlüsse und Verletzungen zu vermeiden.



Anti-Staub-Maske



Sicherheitsschuhe



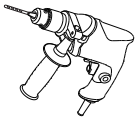
Schutzhandschuhe



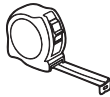
Schutzbrille

4.3 Installationswerkzeuge

Für die Installation des T-BAT SYS-HV Systems müssen die folgenden Installationswerkzeuge vorbereitet werden.



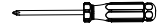
Bohrhammer



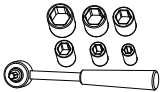
Maßband



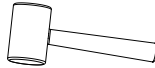
Markierstift



Kreuzschlitzschraubendreher



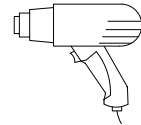
Drehmomentschlüssel (M4)



Gummihammer



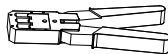
Wasserwaage



Heißluftpistole



Abisolierzange



Crimpzange für RJ45

Ø6mm
Schrumpfschlauch

4.4 Vorbereitung

4.4.1 Überprüfung auf Transportschäden

Stellen Sie sicher, dass die Batterie während und nach dem Transport unversehrt ist. Bei Schäden, wie z. B. Rissen, wenden Sie sich bitte umgehend an Ihren Händler.

4.4.2 Auspacken

Entfernen Sie das Klebeband auf dem Karton, um die Batteriepackung zu öffnen. Vergewissern Sie sich, dass die Batteriemodule und die entsprechenden Teile vollständig sind. Prüfen Sie die Packliste sorgfältig anhand der detaillierten Verpackungsangaben im Abschnitt „4.4.3 Zubehör“. Sollte ein Zubehörteil fehlen, wenden Sie sich bitte umgehend an unser Unternehmen oder Ihren Händler.



VORSICHT!

Je nach regionalen Vorschriften können mehrere Personen für den Transport des Geräts erforderlich sein.



WARNUNG!

Halten Sie sich strikt an die Installationsschritte. Unser Unternehmen übernimmt keine Verantwortung für Verletzungen oder Verluste, die durch falsche Montage und unsachgemäßen Betrieb entstehen.

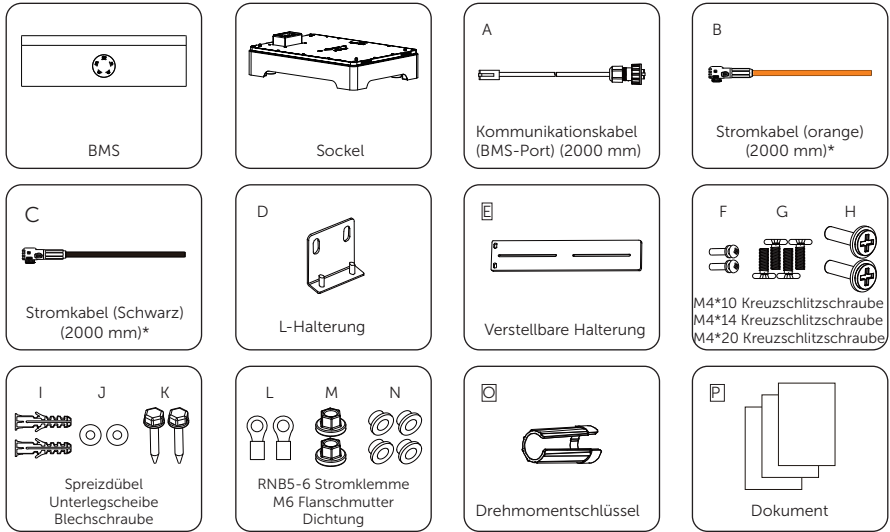


HINWEIS!

Wenn Sie die Batterie zum ersten Mal einbauen, sollte das Herstellungsdatum der Batteriemodule nicht mehr als 3 Monate betragen.

4.4.3 Zubehör

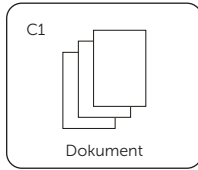
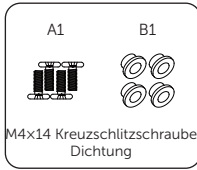
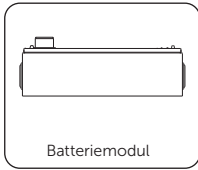
BMS (TBMS-MCS0800)



Artikel Nr.	Beschreibung	Menge (Einheit: Stück)
/	BMS (TBMS-MCS0800)	1
/	Socket	1
A	Kommunikationskabel (BMS-Port) (2000 mm)	1
B	Stromkabel (orange) (2000 mm)*	1
C	Stromkabel (Schwarz) (2000 mm)*	1
D	L-Halterung	1
E	Verstellbare Halterung	1
F	M4*10 Kreuzschlitzschraube	2
G	M4*14 Kreuzschlitzschraube	4
H	M4*20 Kreuzschlitzschraube	2
I	Spreizdübel	2
J	Unterlegscheibe	2
K	Blechschraube	2
L	RNB5-6 Stromklemme	2
M	M6 Flanschmutter	2
N	Dichtung	4
O	Drehmomentschlüssel	1
P	Dokument	1

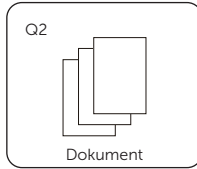
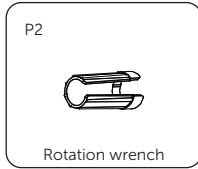
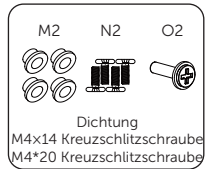
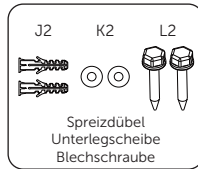
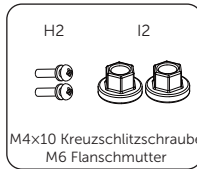
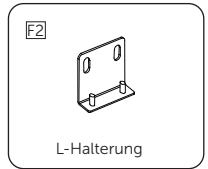
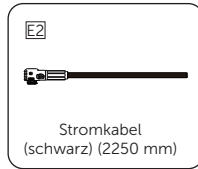
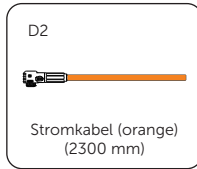
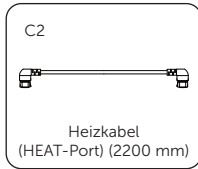
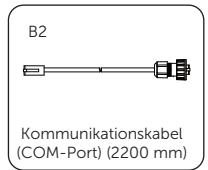
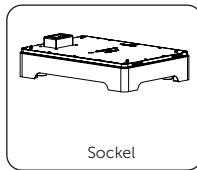
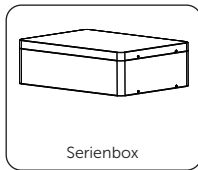
Hinweis: Das Zeichen „“ zeigt an, dass der Steckverbinder an einem Ende der Stromkabel, der das BMS und den Wechselrichter verbindet, mit dem Zubehörsatz des Wechselrichters geliefert wird. Und beide Stromkabel erfüllen die Anforderungen der B2ca.

Batteriemodul (TP-HS25/TP-HS36)



Artikel Nr.	Beschreibung	Menge (Einheit: Stück)
/	Batteriemodul (TP-HS25 or TP-HS36)	1
A1	M4x14 Kreuzschlitzschraube	4
B1	Dichtung	4
C1	Dokument	1

Serienbox



Artikel Nr.	Beschreibung	Menge (Einheit: Stück)
/	Serienbox	1
/	Socket	1
A2	Erdungskabel (2200 mm)	1
B2	Kommunikationskabel (COM-Port) (2200 mm)	1
C2	Heizkabel (HEAT-Port) (2200 mm)	1
D2	Stromkabel (orange) (2300 mm)	1
E2	Stromkabel (schwarz) (2250 mm)	1
F2	L-Halterung	1
G2	Verstellbare Halterung	1
H2	M4x10 Kreuzschlitzschraube	2
I2	M6 Flanschmutter	2
J2	Spreizdübel	2
K2	Unterlegscheibe	2
L2	Blechschrabe	2
M2	Dichtung	4
N2	M4x14 Kreuzschlitzschraube	4
O2	M4*20 Kreuzschlitzschraube	4
P2	Drehmomentschlüssel	1
Q2	Dokument	1

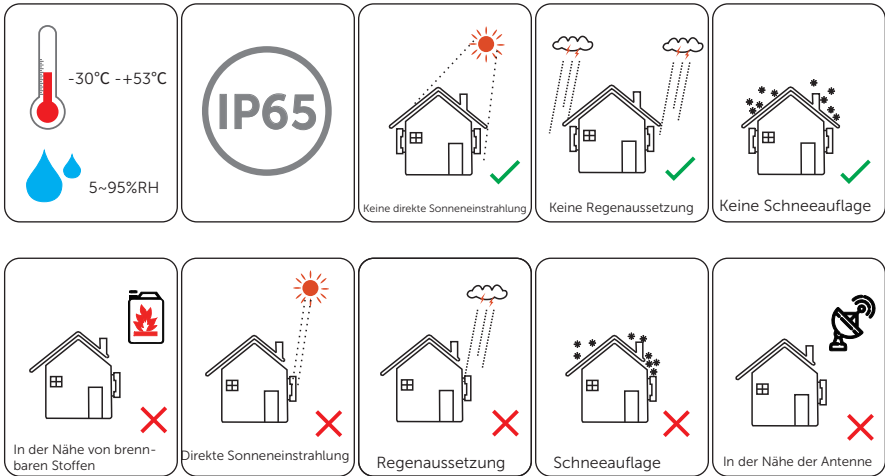
*Hinweis:

- Wenn die Anzahl der gekauften Batteriemodule 10 Sätze (einschließlich 10) übersteigt, sollten diese Batteriemodule in zwei Türmen installiert werden, und die „Serienbox“ sollte installiert werden, um zwei Türme in Reihe zu verbinden.
- Wenn die Anzahl der gekauften Batteriemodule weniger als 9 Sätze (einschließlich 9) beträgt, können diese Batteriemodule in einem oder zwei Türmen installiert werden. Im Falle von zwei Türmen wird die Installation der „Serienbox“ empfohlen.
- Außerdem muss die „Serienbox“ von den Kunden selbst gekauft werden.

5 Installation der Ausrüstung

5.1 Anforderungen an die Installationsumgebung

- Stellen Sie sicher, dass das Gerät in einer gut belüfteten Umgebung installiert wird;
- Um Brände durch hohe Temperaturen zu vermeiden, stellen Sie sicher, dass die Lüftungsöffnungen oder das Wärmeabgabesystem nicht blockiert sind, wenn das Gerät in Betrieb ist;
- Setzen Sie das Gerät keinen brennbaren oder explosiven Gasen oder Rauch aus. Führen Sie keine Arbeiten am Gerät in solchen Umgebungen durch;
- Vergewissern Sie sich, dass der Bereich vollständig wasserdicht ist und der Boden eben und waagrecht ist;
- Achten Sie darauf, dass die Temperatur und die Luftfeuchtigkeit konstant gehalten werden und der Raum möglichst staub- und schmutzfrei ist.



5.2 Installationsverfahren

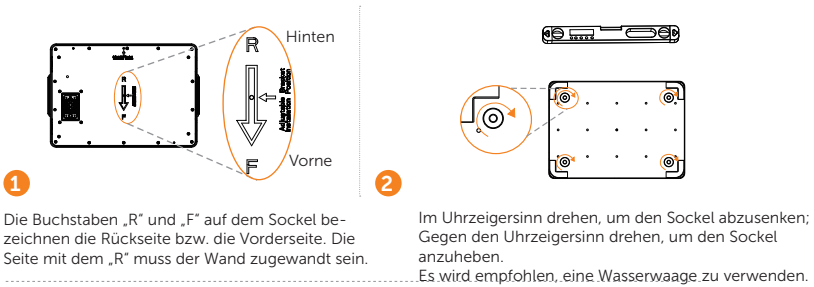
*Hinweis:

1. Es können bis zu 9 Batteriemodule in einem Turm installiert werden. Wenn die Anzahl der gekauften Batteriemodule 10 Sätze (einschließlich 10) übersteigt, muss eine Serienbox installiert werden, um zwei Türme in Reihe zu schalten.
2. Die Tragfähigkeit des Bodens, auf dem das gesamte Batteriesystem installiert wird, muss mehr als 500 kg/m^2 betragen.

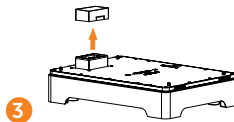
Installationschritte ohne Serienbox

Das Installationsverfahren für vier Batteriemodule als Beispiel nehmen.

Schritt 1. Nehmen Sie den Sockel heraus, und stellen Sie ihn ein.

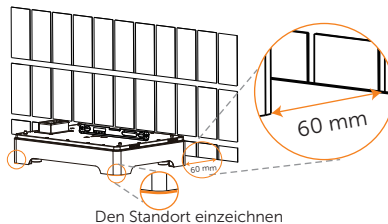


Staubschutzhaube entfernen



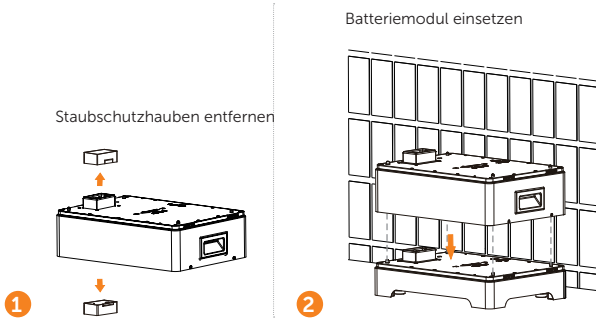
Schritt 2.

Lokalisieren Sie den Sockel, und zeichnen Sie die Position auf beiden Seiten mit einem Markierstift genau ein. Es wird empfohlen, eine Wasserwaage zu verwenden.



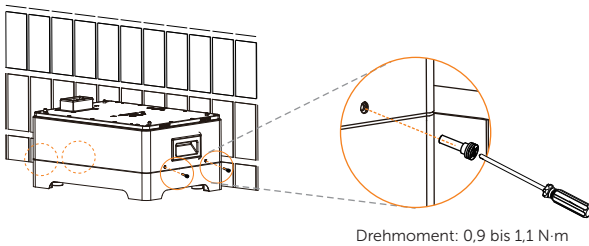
*Hinweis: Der Abstand zwischen dem Sockel und der Wand kann zwischen 20 und 200 mm betragen, empfohlen wird jedoch ein Abstand von 60 mm.

Schritt 3. Setzen Sie ein Batteriemodul auf den Sockel.



*Hinweis: Wenn der Sockel nach dem Einsetzen des Batteriemoduls verschoben wird, bringen Sie ihn entsprechend der zuvor gezeichneten Markierung an seinen ursprünglichen Platz.

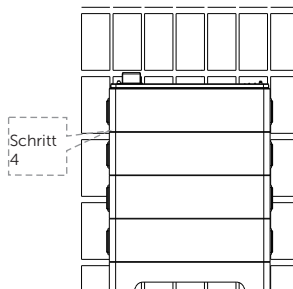
Schritt 4. Befestigen Sie die M4x14 Kreuzschlitzschrauben (Teil A1) (x 4 Stück) und die Dichtung (Teil B1) (x 4 Stück) auf beiden Seiten und ziehen Sie sie fest (Drehmoment: 0,9 bis 1,1 N-m).



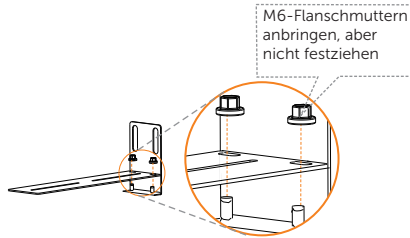
Ansicht von rechts

Schritt 5. Wiederholen Sie die Schritte 3 und 4, um die restlichen Batteriemodule zu installieren.

Batteriemodule einsetzen

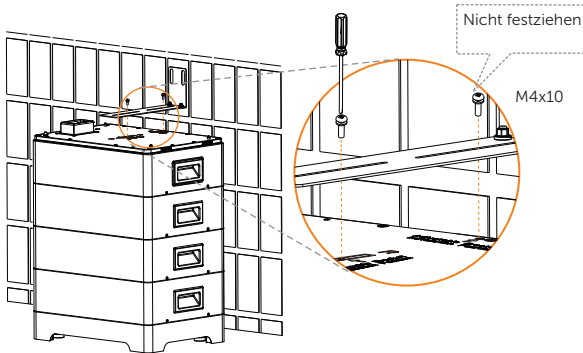


Schritt 6. Verbinden Sie die verstellbare Halterung (Teil E) und die L-Halterung (Teil D) mit M6-Flanschmutter (Teil M) (× 2 Stück).



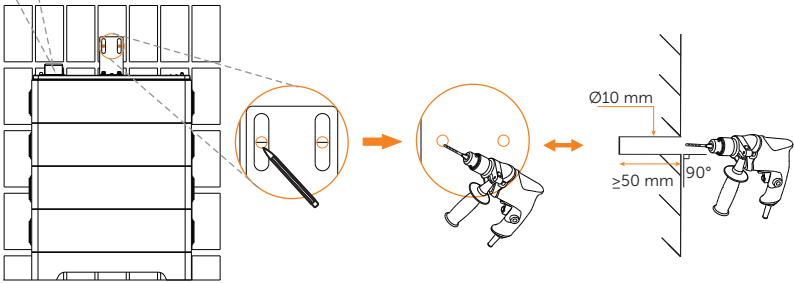
Schritt 7. Befestigen Sie die montierte Halterung am Batteriemodul und an der Wand.

Befestigen Sie die montierte Halterung mit der Kreuzschlitzschraube M4x10 (Teil F) (× 2 Stück) am Batteriemodul, aber ziehen Sie sie nicht fest.

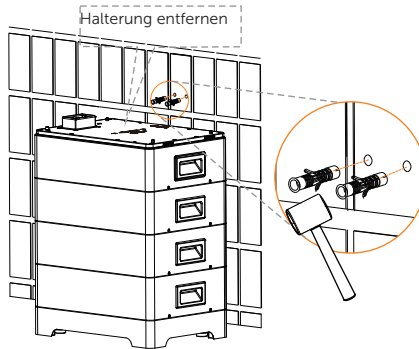


Bringen Sie die montierte Halterung an der Wand an; Kreisen Sie entlang des inneren Ringes der Löcher; Entfernen Sie die montierte Halterung und bohren Sie die beiden Löcher (mindestens 50 mm) mit einem Bohrer (Ø 10 mm).

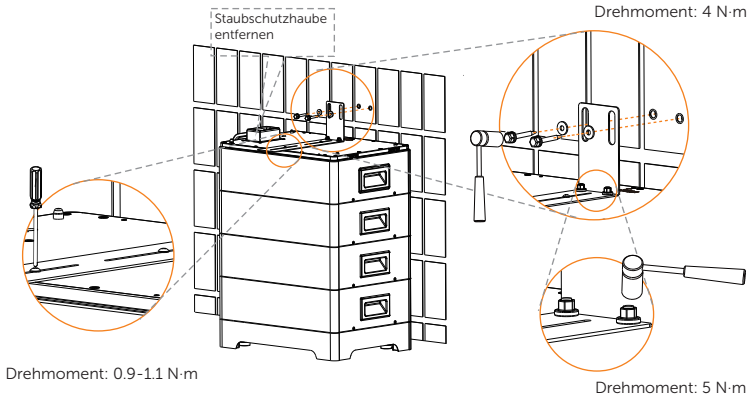
Entfernen Sie nicht die
Staubschutzabdeckung
der oberen Batterie



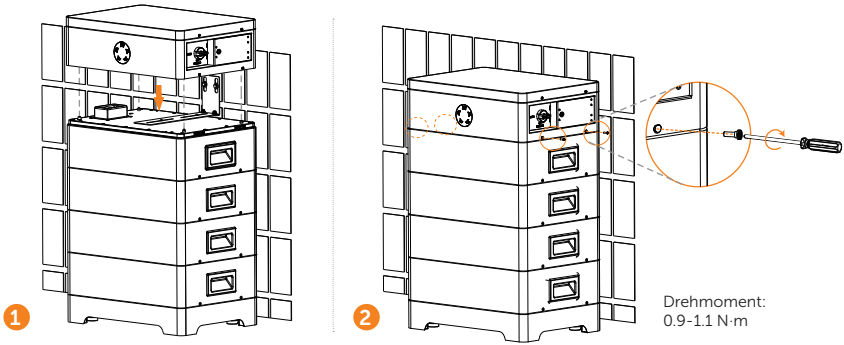
Entfernen Sie die montierte Halterung;
Den Spreizdübel (Teil I) einsetzen (x 2 Stück)



Befestigen Sie die montierte Halterung mit der Blechschraube (Teil K) (x 2 Stück) und der Unterlegscheibe (Teil J) (x 2 Stück) an der Wand und ziehen Sie sie fest (Drehmoment: 4 N-m);
Befestigen Sie die montierte Halterung am Batteriemodul mit Kreuzschlitzschrauben M4x10 (x 2 Stück) und ziehen Sie sie fest (Drehmoment: 0,9 bis 1,1 N-m);
Ziehen Sie die M6-Flanschnutter (x 2 Stück) an (siehe Schritt 6) (Drehmoment: 5 N-m).



Schritt 8. Setzen Sie das BMS ein, und ziehen Sie die Kreuzschlitzschraube M4x14 (Teil G) (x 4 Stück) und die Dichtung (Teil N) (x 4 Stück) auf beiden Seiten fest (Drehmoment: 0,9 bis 1,1 N-m)

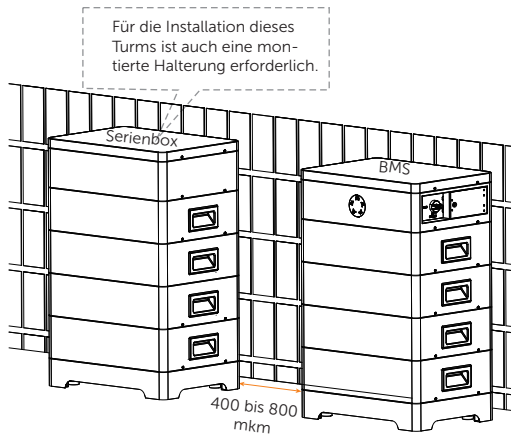


*Hinweis: Die Abdeckplatten auf beiden Seiten des BMS sollten erst nach Abschluss der Verdrahtung angebracht werden.

Installationsschritte mit Serienbox

Bei mehr als 10 Batteriemodulen (einschließlich 10) muss eine Serienbox installiert werden, um zwei Türme in Reihe zu schalten, und ein Zubehörsatz für die Serienbox wird nicht kostenlos geliefert.

Das Installationsverfahren für diese zwei Türme ist das gleiche wie für einen Turm. Einzelheiten entnehmen Sie bitte den Schritten 1 bis 8.



*Hinweis:

1. Die Regel für die Reihenfolge der Batteriemodule im gesamten System lautet wie folgt: Bei einem Turm wird das Batteriemodul, das dem BMS am nächsten ist, als erstes Batteriemodul nummeriert, gefolgt vom zweiten Batteriemodul, dem dritten Batteriemodul, nach dem Top-Down-Prinzip. Wenn ein weiterer Turm vorhanden ist, kann die Nummerierung des Batteriemoduls, das der „Serienbox“ am nächsten liegt, auf der Grundlage des Turms mit dem BMS fortgesetzt werden.
2. Die Abdeckplatten auf beiden Seiten des BMS und auf der linken Seite der Series Box sollten erst nach Abschluss der Verdrahtung angebracht werden.

6 Verdrahtung

Der Anschluss der Stromklemmen und des Kommunikationskabels, das BMS und Wechselrichter verbindet, muss vor der Verdrahtung erfolgen.

6.1 Stromklemme Anschluss

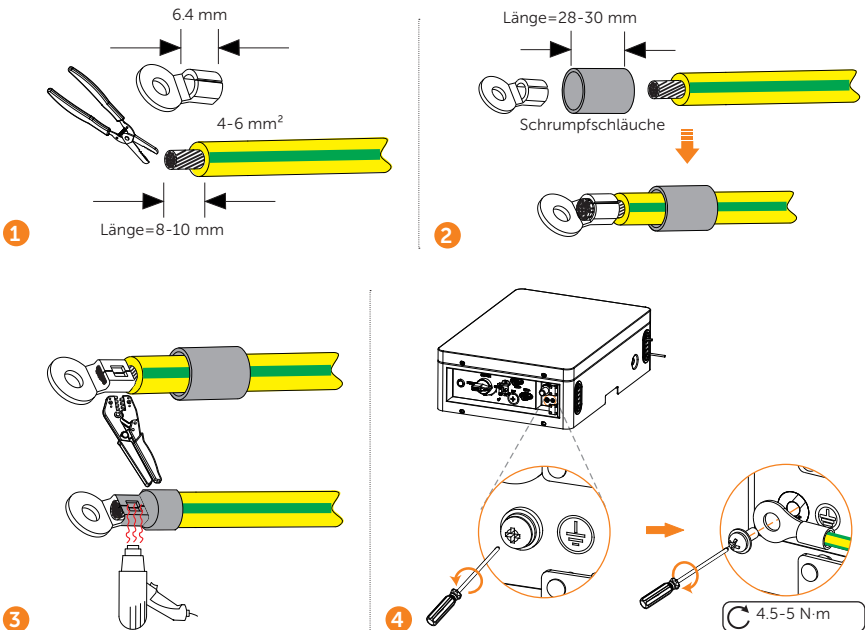
Die Schritte zur Herstellung des Stromanschlusses sind wie folgt dargestellt:

Schritt 1. Ziehen Sie den Kabelmantel etwa 8 bis 10 mm vom Ende ab;

Schritt 2. Schneiden Sie den Schrumpfschlauch auf eine Länge von etwa 28 bis 30 mm zu, schieben Sie ihn vorsichtig auf das Kabelende und stecken Sie dann die Drähte vorsichtig ganz in die Stromklemme RNB5-6 (Teil L);

Schritt 3. Crimpen Sie die Klemme und erhitzen Sie den Schrumpfschlauch, nachdem er das Ende der Klemme gewickelt hat;

Schritt 4. Schließen Sie das montierte Erdungskabel an das BMS an und ziehen Sie dann die Schraube fest (Drehmoment: 4,5-5 N·m).



*Hinweis: Das Erdungskabel sollte von den Benutzern selbst vorbereitet werden.

6.2 Kommunikationsverbindung (Verbindung zum Wechselrichter)

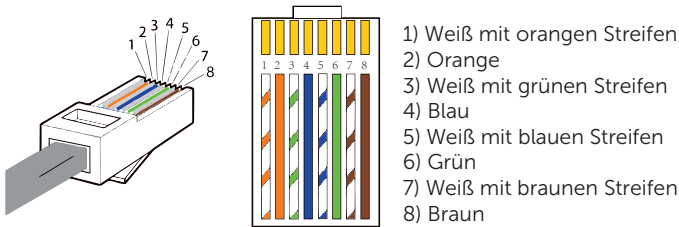
Um den normalen Betrieb von BMS und Wechselrichter zu gewährleisten, muss das mit dem BMS-Zubehörsatz gelieferte BMS-Kommunikationskabel an den RJ45-Steckverbinder angeschlossen werden.

Die spezifische Definition des Kommunikationskabels ist wie folgt dargestellt:

PIN	1	2	3	4	5	6	7	8
BMS	/	GND	GND	BMS_H	BMS_L	12V	A1	B1

Die Reihenfolge der Verdrahtung der einen Klemme, die mit dem Wechselrichter verbunden ist, ist die gleiche wie die Reihenfolge der Verdrahtung der anderen Klemme, die mit der GLT verbunden ist.

Die Kabelreihenfolge ist wie folgt dargestellt:

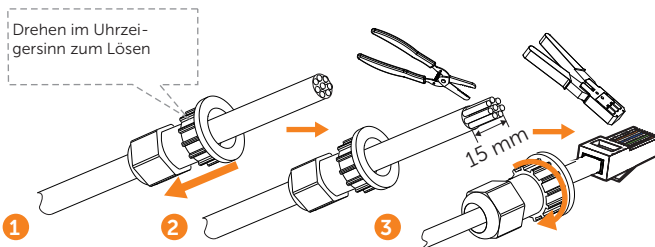


Die Schritte zur Herstellung des RJ45-Steckverbinders für das BMS-Kommunikationskabel (Teil A) werden im Folgenden beschrieben:

Schritt 1. Ziehen Sie den Kabelmantel etwa 15 mm vom Ende entfernt ab;

Schritt 2. Stecken Sie die Drähte vorsichtig bis zum Anschlag in den RJ45-Steckverbinder und achten Sie darauf, dass jeder Draht durch die entsprechenden Führungen im Inneren des Steckverbinders geführt wird;

Schritt 3. Schieben Sie den RJ45 in die Crimpzange und drücken Sie die Crimpzange ganz nach unten.



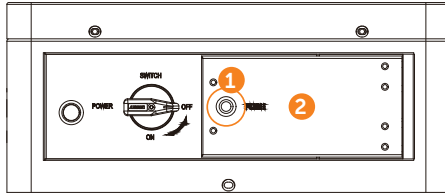
*Hinweis: Das BMS-Kommunikationskabel muss eine Abschirmungsschicht haben.

6.3 Kabelanschluss

Vor der Verdrahtung, bitte:

Schritt 1. Entfernen Sie die Schrauben an beiden Abdeckungen des BMS,

Schritt 2. Drücken Sie auf den Deckel;



*Hinweis: Entfernen Sie die Silikonmanschetten von den Anschlüssen des BMS und der Serienbox (falls vorhanden).

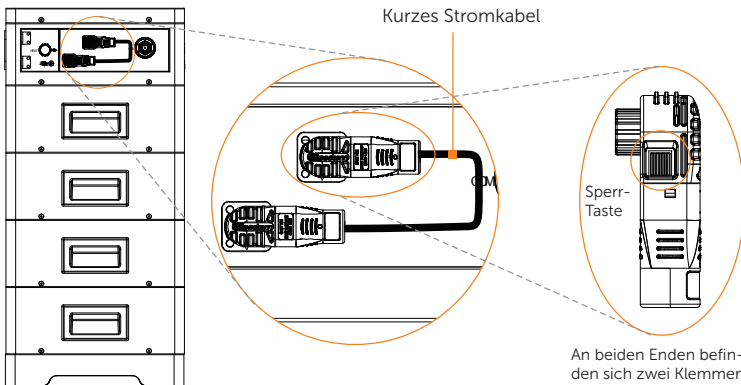
6.3.1 Verdrahtung ohne Serienbox

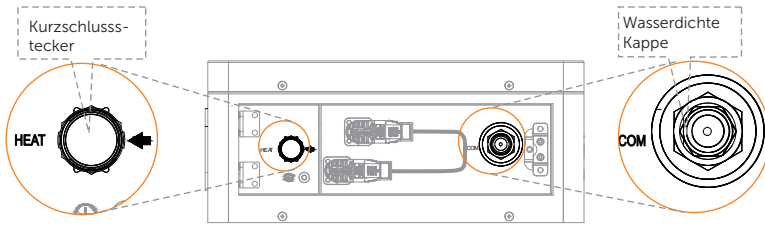
*Hinweis: Bitte entfernen Sie die Aufkleber auf den beiden Abdeckplatten, bevor Sie die Verkabelung vornehmen.

Linke Seite von BMS



Kurzes Stromkabel: Verbinden Sie „B+“ und „B-“





*Hinweis: Bei einem Turm muss eine wasserdichte Kappe auf den nicht angeschlossenen „COM“-Port sowie ein Kurzschlussstecker auf den nicht angeschlossenen „HEAT“-Port gesetzt werden.

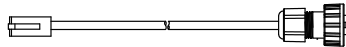
Rechte Seite von BMS (BMS zum Wechselrichter)



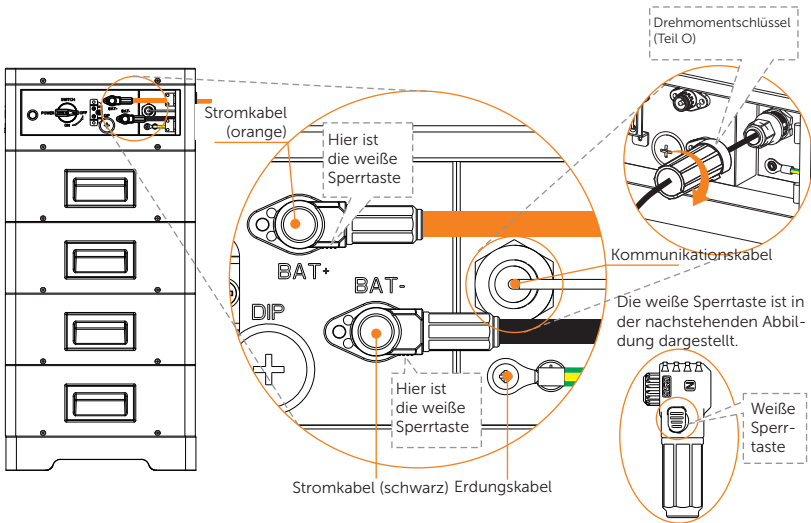
Stromkabel (schwarz) (Teil C): Verbinden Sie „BAT-“ des BMS mit „BAT-“ des Wechselrichters



Stromkabel (orange) (Teil B): Verbinden Sie „BAT+“ des BMS mit „BAT+“ des Wechselrichters



Kommunikationskabel (Teil A): Verbinden Sie den „BMS“ Port des BMS mit dem „BMS“ Port des Wechselrichters

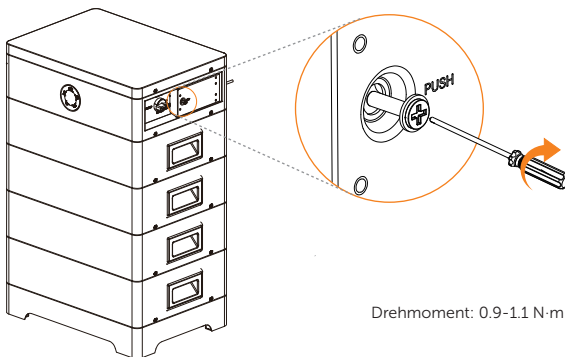


*Hinweis:

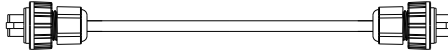
1. Halten Sie die weiße Sperrtaste gedrückt, während Sie das Stromkabel abziehen, da es sonst nicht herausgezogen werden kann.
2. Ziehen Sie das Kommunikationskabel mit dem Drehschraubenschlüssel an und entfernen Sie es nach dem Anziehen.

Installation der Abdeckplatte

Nach Abschluss der Verdrahtung müssen die beiden Abdeckplatten auf beiden Seiten des BMS mit Kreuzschlitzschrauben M4*20 (Teil H) (x 2 Stück) befestigt werden (Drehmoment: 0,9 bis 1,1 N-m).



6.3.2 Verdrahtung mit Serienbox



Kommunikationskabel (Teil B2): An beiden Enden befinden sich zwei Klemmen; eine wird an den „COM“ Port des BMS angeschlossen, die andere an den „COM“ Port der Serienbox.



Heizkabel (Teil C2): An beiden Enden befinden sich zwei Klemmen; eine wird an den „HEAT“ Port des BMS angeschlossen, die andere an den „HEAT“ Port der Serienbox.



Stromkabel (schwarz) (Teil E2): An beiden Enden befinden sich zwei Klemmen mit der gleichen Funktion; eine wird an „BAT-“ des BMS angeschlossen, die andere an „BAT-“ der Serienbox.



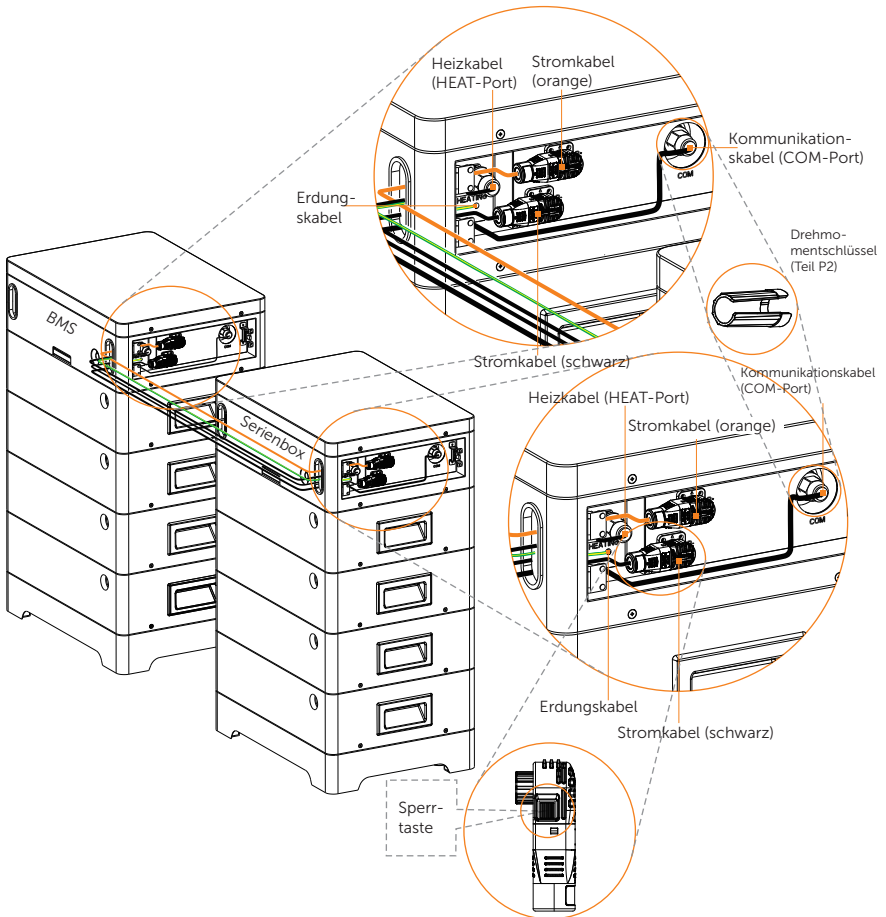
Stromkabel (orange) (Teil D2): An beiden Enden befinden sich zwei Klemmen mit der gleichen Funktion; eine wird an „BAT+“ des BMS angeschlossen, die andere an „BAT+“ der Serienbox.



Erdungskabel (Teil A2): An beiden Enden befinden sich zwei Klemmen, von denen eine mit dem Erdungsport des BMS und die andere mit dem Erdungsport der Serienbox verbunden ist.

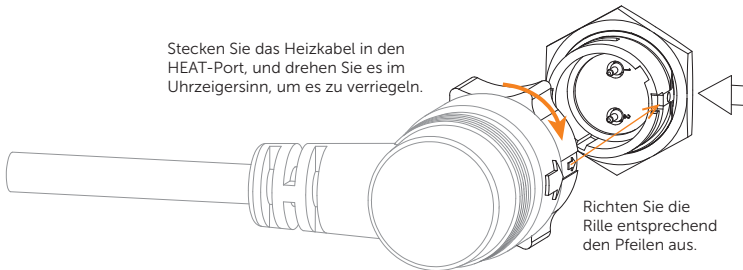
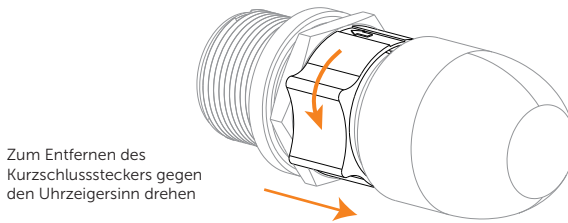
Verdrahtung zwischen BMS und Serienbox

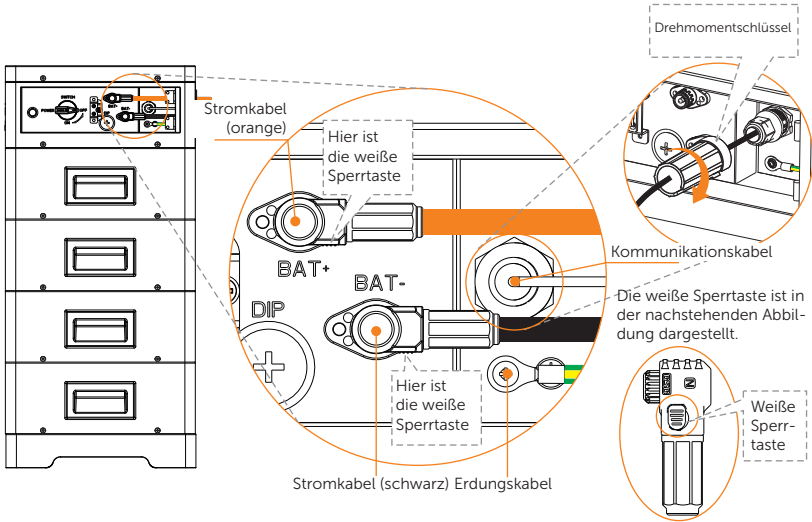
*Hinweis: Bitte entfernen Sie die Aufkleber auf den beiden Abdeckplatten, bevor Sie die Verkabelung vornehmen.



*Hinweis: Es wird empfohlen, ein Wellrohr mit einem Innendurchmesser von mehr als 45 mm zu verwenden, um die Kabelisolierung an ihrem Platz zu halten und mögliche Schäden zu vermeiden.

Vor der Verkabelung sollte der Kurzschlussstecker am HEAT-Anschluss entfernt werden. Vergewissern Sie sich nach Abschluss der Verkabelung, dass das Heizkabel verriegelt ist.





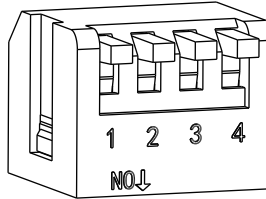
*Hinweis:

1. Halten Sie die weiße Sperrtaste gedrückt, während Sie das Stromkabel abziehen, da es sonst nicht herausgezogen werden kann.
2. Ziehen Sie das Kommunikationskabel mit dem Drehschraubenschlüssel an und entfernen Sie es nach dem Anziehen.
3. Setzen Sie nach Abschluss der Verdrahtung die M4-Schrauben zur Befestigung der Abdeckplatten auf dem BMS und der Serienbox entsprechend der „**Installation der Abdeckplatte**“ korrekt ein und ziehen Sie sie fest.

7 Inbetriebnahme

7.1 DIP-Schalter

Der DIP-Schalter befindet sich auf dem BMS. Siehe Abbildung unten.



Beschreibung	
DIP-Schalter 1	Eine reservierte Funktion
DIP-Schalter 2	Eine reservierte Funktion
DIP-Schalter 3	Eine reservierte Funktion
DIP-Schalter 4	Klemmenwiderstand *Hinweis: <ul style="list-style-type: none"> ■ Der DIP-Schalter 4 muss beim Anschluss des BMS an den Wechselrichter nach unten geklappt werden (der Stromkreis muss geöffnet sein); ■ Im Falle einer Parallelschaltung muss nur der DIP-Schalter 4 am letzten BMS nach unten geschoben werden (Stromkreis öffnen), und der DIP-Schalter 4 an den übrigen BMS muss nach oben geschoben werden (Stromkreis schließen).

In der Werkseinstellung ist der DIP-Schalter 4 gedrückt.

*Hinweis: Um den DIP-Schalter einzustellen, sollte der Benutzer einen kleinen Schlitzschraubendreher bereithalten.

7.2 Start- und Abschaltverfahren

Das BMS ist mit zwei Arten von Schaltern ausgestattet, einer entriegelbaren und einer verriegelbaren Version. Die Benutzer können sie je nach Standort erwerben.

7.2.1 Entriegelbarer Schalter

Der entriegelbare Schalter (siehe unten) ermöglicht es dem Benutzer, zwischen zwei Zuständen zu wechseln, z. B. ON oder OFF. Der Schalter ist standardmäßig ausgeschaltet. Nachfolgend ist der Schalter in seinem ON- und OFF-Zustand dargestellt.

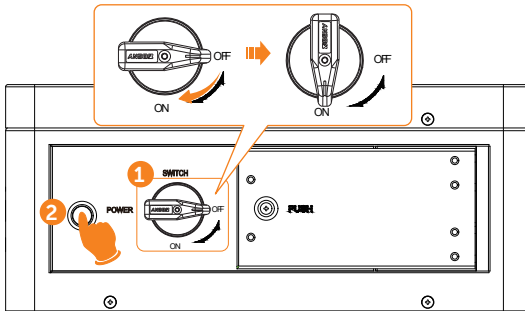


Überprüfen Sie vor der Inbetriebnahme, ob die installierten Batteriemodule vom gleichen Modell sind und ob alle Erdungs-, Strom-, Kommunikations- und Heizkabel angeschlossen sind.

Einschalten

Schritt 1. Drehen Sie den SCHALTER auf ON;

Schritt 2. Drücken Sie die POWER-Taste für mehr als 0,5 Sekunden, um das System zu starten. Siehe Abbildung unten.



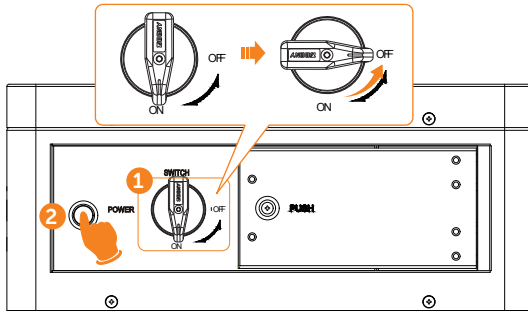
*Hinweis:

- Häufiges Drücken der POWER-Taste kann einen Systemfehler verursachen.
- Wenn das System nach dem Drücken der POWER-Taste nicht startet, versuchen Sie es bitte in mindestens 10 Sekunden erneut.

Ausschalten

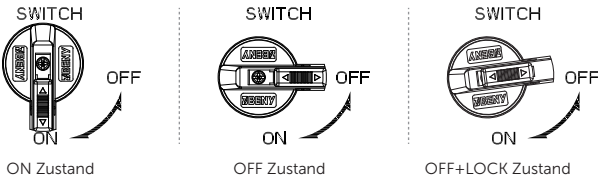
Schritt 1. Drehen Sie den SWITCH in den OFF-Zustand;

Schritt 2. Drücken Sie die POWER-Taste 1 Sekunde lang, um das System auszuschalten. Siehe Abbildung unten.



7.2.2 Verriegelbarer Schalter

Mit dem verriegelbaren Schalter (siehe unten) kann der Benutzer zwischen drei Zuständen wechseln, z. B. ON, OFF oder OFF+LOCK. Standardmäßig ist der Schalter ausgeschaltet. Der Schalter ist unten in den Zuständen ON, OFF und OFF+LOCK dargestellt.

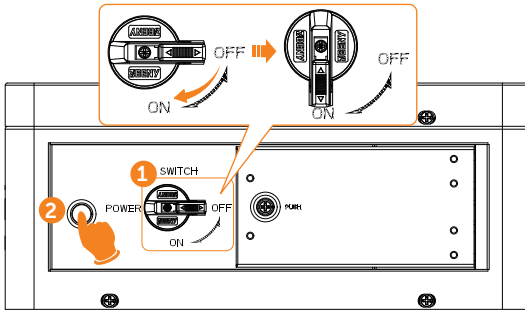


Überprüfen Sie vor der Inbetriebnahme, ob die installierten Batteriemodule vom gleichen Modell sind und ob alle Erdungs-, Strom-, Kommunikations- und Heizkabel angeschlossen sind.

Einschalten

Schritt 1. Drehen Sie den SCHALTER auf ON;

Schritt 2. Drücken Sie die POWER-Taste für mehr als 0,5 Sekunden, um das System zu starten. Siehe Abbildung unten.



*Hinweis:

- Häufiges Drücken der POWER-Taste kann einen Systemfehler verursachen.
- Wenn das System nach dem Drücken der POWER-Taste nicht startet, versuchen Sie es bitte in mindestens 10 Sekunden erneut.

Ausschalten

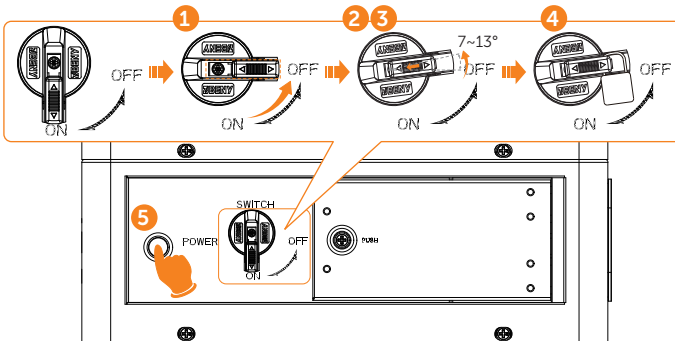
Schritt 1. Drehen Sie den SCHALTER auf OFF;

Schritt 2. Drehen Sie den SCHALTER um 7 bis 13 Grad gegen den Uhrzeigersinn;

Schritt 3. Drücken Sie das Schloss nach oben;

Schritt 4. Sichern Sie den SCHALTER mit einem Schloss;

Schritt 5. Drücken Sie die POWER-Taste 1 Sekunde lang, um das System auszuschalten. Siehe Abbildung unten.

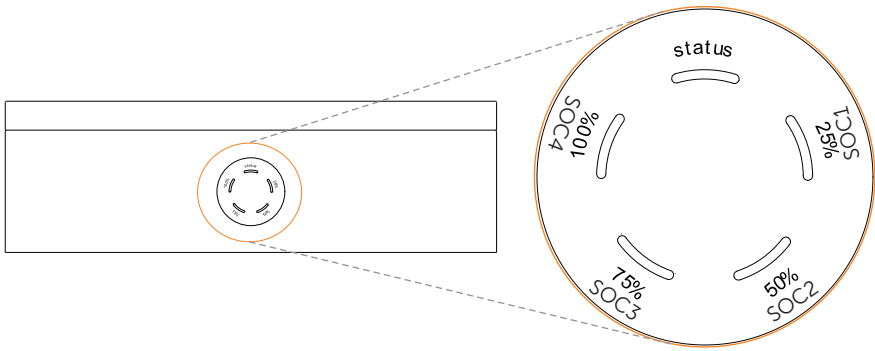


*Hinweis:

- Bitte bereiten Sie im Voraus ein Schloss vor.

7.3 Status-Anzeiger

Die Stromanzeigen zeigen den aktuellen Batteriestand in Prozent an. Auf dem BMS gibt es fünf Anzeigen, eine Statusleuchte und vier SOC-Stromanzeigen. Siehe Abbildung unten:



Für detaillierte Informationen zu den Anzeigen siehe die unten stehende Tabelle:

Status	Beschreibung
Startup	Nachdem Sie die POWER-Taste gedrückt haben, um das System zu starten, blinkt die Statusleuchte 0,1 Sekunden lang gelb und schaltet sich dann 0,1 Sekunden lang aus und alle SOC-Leistungsanzeiger sind aus.
Stilllegung	Wenn Sie die POWER-Taste länger als 1 Sekunde gedrückt halten, leuchtet die Statusanzeige durchgehend grün, und die SOC-Leistungsanzeiger blinken im Uhrzeigersinn abwechselnd blau. Innerhalb von 2,4 Sekunden nach dem Loslassen der Taste erlöschen dann alle Leuchten.
Standby	Die Statusleuchte blinkt 1 Sekunde lang grün und schaltet sich dann 4 Sekunden lang aus. Die SOC-Leistungsanzeiger sind ausgeschaltet.
Aufladen	Die Statusanzeige leuchtet durchgehend grün, und der Zustand der SOC-Leistungsanzeiger hängt von der aktuellen Situation ab. Weitere Informationen finden Sie in der folgenden „Tabelle 1: Anzeigeeinformationen beim Laden“.
Entladen	Die Statusleuchte leuchtet durchgehend grün, und der Zustand der SOC-Leistungsanzeiger hängt von der aktuellen Situation ab. Weitere Informationen finden Sie in der folgenden „Tabelle 2: Anzeigeeinformationen beim Entladen“.
Störung	Im Falle einer Störung leuchtet die Statusanzeige 10 Minuten lang durchgehend rot, dann blinkt sie 1 Sekunde lang und schaltet sich dann 4 Sekunden lang aus.
Warnung	Im Falle einer Warnung blinkt die Statusleuchte 1 Sekunde lang gelb und schaltet sich dann 4 Sekunden lang aus.
Black Start	Einzelheiten dazu finden Sie im Abschnitt „Black Start“.

Tabelle 1: Anzeigeinformationen beim Laden

SOC-Wert	Status-leuchte	SOC1	SOC2	SOC3	SOC4
$0\% \leq \text{SOC} < 25\%$	Grün	Blinken	Licht aus	Licht aus	Licht aus
$\text{SOC} < 50\%$	Grün	Licht an	Blinken	Licht aus	Licht aus
$\text{SOC} < 75\%$	Grün	Licht an	Licht an	Blinken	Licht aus
$\text{SOC} < 100\%$	Grün	Licht an	Licht an	Licht an	Blinken
$\text{SOC} \geq 100\%$	Grün	Licht an	Licht an	Licht an	Licht an

Table 2: Anzeigeinformationen beim Entladen

SOC-Wert	Status-leuchte	SOC1	SOC2	SOC3	SOC4
$\text{SOC} \geq 75\%$	Grün	Blinken	Blinken	Blinken	Blinken
$\text{SOC} \geq 50\%$	Grün	Blinken	Blinken	Blinken	Licht aus
$\text{SOC} \geq 25\%$	Grün	Blinken	Blinken	Licht aus	Licht aus
$\text{SOC} \geq 0\%$	Grün	Blinken	Licht aus	Licht aus	Licht aus

Wenn die POWER-Taste gedrückt und gehalten wird, gibt es zwei Möglichkeiten:

1. Halten Sie die POWER-Taste länger als 5 Sekunden, aber nicht kürzer als 20 Sekunden gedrückt, damit das System in den Startmodus des Wechselrichters übergeht.
2. Halten Sie die POWER-Taste länger als 20 Sekunden gedrückt, um das System in den Black-Start-Modus zu versetzen.

Black Start

Die Anlage kann eine Black-Start-Kapazität bereitstellen, was bedeutet, dass unser Wechselrichter und unsere Batterie auch dann weiterlaufen können, wenn das Stromnetz und die Photovoltaikanlage außer Betrieb sind. Das Startverfahren für Black Start ist wie folgt:

- Wenn Sie die POWER-Taste weniger als 20 Sekunden lang gedrückt halten, blinkt die Statusleuchte 1 Sekunde lang grün auf und schaltet sich dann 4 Sekunden lang aus, wobei der Zeitraum 5 Sekunden beträgt.
- Wenn Sie die POWER-Taste länger als 20 Sekunden (einschließlich 20 Sekunden) gedrückt halten, leuchtet die Statusanzeige durchgehend grün, und die SOC-Leistungsanzeiger blinken wie folgt:
 - Erstens leuchtet die Anzeiger SOC3 grün und die übrigen Anzeiger sind ausgeschaltet;
 - Zweitens leuchten die Anzeiger SOC2 und SOC4 grün und die übrigen Anzeiger sind ausgeschaltet;
 - Drittens leuchtet die Anzeiger SOC1 grün und die übrigen Anzeiger sind ausgeschaltet;
 - Schließlich sind alle Leistungsanzeiger ausgeschaltet.

Die POWER-Taste sollte während des Vorgangs jederzeit losgelassen werden.

Die Stromanzeiger ändern sich je nach aktueller Situation, mit folgenden Details:

Störung	SOC1	SOC2	SOC3	SOC4
Hoher Differenzdruck	Blinken	Off	Off	Off
Spannungsfehler (Unter- und Überspannung der Einheit, Über- und Unterspannung der Gesamtspannung)	Off	Blinken	Off	Off
Temperaturfehler (hohe Temperatur, niedrige Temperatur)	Blinken	Blinken	Off	Off
Stromfehler (Überstrom beim Laden, Überstrom beim Entladen)	Off	Off	Blinken	Off
Hardwarefehler (MCU-Fehler, externer Kurzschlussfehler, AFE-Fehler, Fehler bei der Unterbrechung der Spannungsabtastung, Temperaturabtastung oder Stromsensorausfall)	Blinken	Off	Blinken	Off
Fehlerrelais	Off	Blinken	Blinken	Off
Isolationsfehler	Blinken	Blinken	Blinken	Off
Selbsttest-Fehler	Off	Off	Off	Blinken
Kommunikationsverlust des Wechselrichters	Blinken	Off	Off	Blinken
Kommunikationsverlust des Batteriemoduls	Off	Blinken	Off	Blinken

8 Fehlersuche

Überprüfen Sie die Anzeigen (siehe „7.3 Statusanzeiger“), um den Status von T-BAT SYS-HV festzustellen.

Tritt der folgende Umstand ein, z. B. Überschreitung der Spannung oder der Temperatur, wird ein Warnzustand ausgelöst.

Das BMS des T-BAT-Systems meldet dem Wechselrichter in regelmäßigen Abständen seinen Betriebszustand.

Überschreitet der T-BAT SYS-HV den spezifischen Grenzwert, wird er in einen Warnzustand versetzt. Wenn die Warnung gemeldet wird, schaltet der Wechselrichter sofort ab.

Bitte verwenden Sie die Überwachungssoftware des Wechselrichters, um die Ursache der Warnung zu überprüfen.

Die möglichen Fehlerinformationen werden wie folgt angezeigt:

Fehler	Beschreibung	Diagnose & Lösung
BMS_External_Err	Externer Fehler des BMS	Die Kommunikation mit dem Wechselrichter kann nicht hergestellt werden: <ul style="list-style-type: none"> ■ BMS neu starten; ■ Wenden Sie sich an das Kundendienstpersonal des Unternehmens.
BMS_Internal_Err	Interner Fehler des BMS	Die Kommunikation mit dem Wechselrichter kann nicht hergestellt werden: <ul style="list-style-type: none"> ■ BMS neu starten; ■ Prüfen Sie, ob die Verbindung zwischen den Batterien normal ist; ■ Wenden Sie sich an das Kundendienstpersonal des Unternehmens.
BMS_OverVoltage	BMS-Überspannung	Überspannung der einzelnen Batterie. <ul style="list-style-type: none"> ■ Wenden Sie sich an das Kundendienstpersonal des Unternehmens.
BMS_LowerVoltage	BMS-Unterspannung	Unterspannung der einzelnen Batterie. <ul style="list-style-type: none"> ■ Die Batterie wird durch den Wechselrichter zwangsgeladen; ■ Wenden Sie sich an das Kundendienstpersonal des Unternehmens.
BMS_ChargeeOverCurrent	Überstrom beim Laden von BMS	Überstromladung des BMS. <ul style="list-style-type: none"> ■ BMS neu starten; ■ Wenden Sie sich an das Kundendienstpersonal des Unternehmens.
BMS_DischargeOverCurrent	Überstrom bei der Entladung des BMS	Überstrom bei der Entladung des BMS. <ul style="list-style-type: none"> ■ BMS neu starten; ■ Wenden Sie sich an das Kundendienstpersonal des Unternehmens.
BMS_TemHigh	Hohe Temperatur des BMS	Die Temperatur des BMS ist zu hoch. <ul style="list-style-type: none"> ■ BMS auf Normaltemperatur abkühlen lassen und es neu starten; ■ Wenden Sie sich an das Kundendienstpersonal des Unternehmens.

BMS_TemLow	Niedrige Temperatur des BMS	Die Temperatur des BMS ist zu niedrig. <ul style="list-style-type: none"> ■ BMS aufwärmen und neu starten; ■ Wenden Sie sich an das Kundendienstpersonal des Unternehmens.
BMS_CellImbalance	Ungleichgewicht der Zellen der BMS	Inkonsistenz der Batterie. <ul style="list-style-type: none"> ■ BMS neu starten; ■ Wenden Sie sich an das Kundendienstpersonal des Unternehmens.
BMS_Hardware_Protect	Hardware-Schutz von BMS	Hardware-Schutz des BMS. <ul style="list-style-type: none"> ■ BMS neu starten; ■ Wenden Sie sich an das Kundendienstpersonal des Unternehmens.
BMS_Circuit_Fault	Fehler im Stromkreis	Stromkreisfehler des BMS. <ul style="list-style-type: none"> ■ BMS neu starten; ■ Wenden Sie sich an das Kundendienstpersonal des Unternehmens.
BMS_Insulation_Fault	Isolationsfehler	Isolationsfehler des BMS. <ul style="list-style-type: none"> ■ BMS neu starten; ■ Wenden Sie sich an das Kundendienstpersonal des Unternehmens.
BMS_VoltSensor_Fault	Fehler am Spannungssensor	Spannung-Probenahmefehler des BMS. <ul style="list-style-type: none"> ■ BMS neu starten; ■ Wenden Sie sich an das Kundendienstpersonal des Unternehmens.
BMS_TempSensor_Fault	Fehler am Temperatursensor	Temperatur-Probenahmefehler des BMS. <ul style="list-style-type: none"> ■ BMS neu starten; ■ Wenden Sie sich an das Kundendienstpersonal des Unternehmens.
BMS_TempSensor_Fault	Fehler am Stromsensor	Strom-Probenahmefehler des BMS. <ul style="list-style-type: none"> ■ BMS neu starten; ■ Wenden Sie sich an das Kundendienstpersonal des Unternehmens.
BMS_Relay_Fault	Störungsrelais	Klebfehler des Relaiskontakts des BMS. <ul style="list-style-type: none"> ■ BMS neu starten;
BMS_Type_Unmatch	BMS-Typ-Abgleichsfehler	Verschiedene Arten von BMS. <ul style="list-style-type: none"> ■ BMS neu starten; ■ Wenden Sie sich an das Kundendienstpersonal des Unternehmens.
BMS_Version_Unmatch	BMS-Versionsabgleichsfehler	Verschiedene Arten von BMS. <ul style="list-style-type: none"> ■ BMS neu starten; ■ Wenden Sie sich an das Kundendienstpersonal des Unternehmens.
BMS_Manufacturer_Unmatch	BMS-Herstellerabgleichsfehler	Verschiedene Arten von BMS. <ul style="list-style-type: none"> ■ BMS neu starten; ■ Wenden Sie sich an das Kundendienstpersonal des Unternehmens.

BMS_SW&HW_Unmatch	Software- und Hardware-Abgleichsfehler des BMS	Verschiedene Arten von BMS. <ul style="list-style-type: none"> ■ BMS neu starten; ■ Wenden Sie sich an das Kundendienstpersonal des Unternehmens.
BMS_M&S_Unmatch	BMS- und Batteriemodul-Abgleichsfehler	Verschiedene Arten von BMS. <ul style="list-style-type: none"> ■ BMS neu starten; ■ Wenden Sie sich an das Kundendienstpersonal des Unternehmens.
BMS_CR_Unresponsive	Ladeanfrage nicht beantwortet	Der Wechselrichter antwortet nicht auf die Ladeanfrage. <ul style="list-style-type: none"> ■ BMS oder Wechselrichter neu starten; ■ Wenden Sie sich an das Kundendienstpersonal des Unternehmens.
S_Software_Protect	Softwareschutz des Batteriemoduls	Softwareschutz des Batteriemoduls. <ul style="list-style-type: none"> ■ BMS neu starten; ■ Wenden Sie sich an das Kundendienstpersonal des Unternehmens.
BMS_536_Fault	536 Fehler des BMS	BMS-Spannungsabtaf Fehler. <ul style="list-style-type: none"> ■ BMS neu starten; ■ Wenden Sie sich an das Kundendienstpersonal des Unternehmens.
BMS_Selfchecking_Fault	Selbsttestfehler des BMS	Selbsttestfehler des BMS. <ul style="list-style-type: none"> ■ BMS neu starten; ■ Wenden Sie sich an das Kundendienstpersonal des Unternehmens.
BMS_Tempdiff_Fault	Temperaturunterschied Fehler	Die BMS-Temperatur schwankt stark. <ul style="list-style-type: none"> ■ BMS neu starten; ■ Wenden Sie sich an das Kundendienstpersonal des Unternehmens.
BMS_Break	Abtrennungsfehler des BMS	BMS-Probenahmefehler. <ul style="list-style-type: none"> ■ BMS neu starten; ■ Wenden Sie sich an das Kundendienstpersonal des Unternehmens.
BMS_Flash_Fault	Blitzstörung des BMS	Fehler im Speicherchip. <ul style="list-style-type: none"> ■ BMS neu starten; ■ Wenden Sie sich an das Kundendienstpersonal des Unternehmens.
BMS_Precharge_Fault	BMS-Vorladefehler	Externer Kurzschluss des BMS. <ul style="list-style-type: none"> ■ Den externen Anschluss überprüfen und BMS neu starten; ■ Wenden Sie sich an das Kundendienstpersonal des Unternehmens.
BMS_AirSwitch_Break	Trennung des Schaltunterbrechers des BMS	Trennung des Schaltunterbrechers des BMS. <ul style="list-style-type: none"> ■ BMS neu starten; ■ Wenden Sie sich an das Kundendienstpersonal des Unternehmens.

9 Außerbetriebnahme

9.1 Demontage der Batterie

Ausschalten der Batterieeinheit:

- Trennen Sie die Kabel zwischen BMS und Wechselrichter;
- Klemmen Sie die Reihenklemme an der Batterie ab;
- Trennen Sie die Kabel ab.

9.2 Verpackung

Verpacken Sie das BMS und das Batteriemodul in der Originalverpackung.

Wenn die Originalverpackung nicht mehr verfügbar ist, verwenden Sie einen gleichwertigen Karton oder eine gleichwertige Schachtel, die die folgenden Anforderungen erfüllt:

- Geeignet für Verbraucher über 70,00 kg;
- Ordnungsgemäß verschlossen und versiegelt.

10 Wartung

- Wenn die Umgebungstemperatur für die Lagerung $-20^{\circ}\text{C}\sim 30^{\circ}\text{C}$ beträgt, laden Sie die Batterien mindestens einmal alle 12 Monate auf.
- Wenn die Umgebungstemperatur für die Lagerung $30^{\circ}\text{C}\sim 50^{\circ}\text{C}$ beträgt, laden Sie die Batterien mindestens einmal alle 6 Monate auf.
- Wenn die Batterie(n) länger als 9 Monate nicht benutzt wurde(n), muss (müssen) die Batterie(n) jedes Mal auf mindestens 50 % SOC geladen werden.
- Bei der Erstinstallation darf der Abstand zwischen den Herstellungsdaten der Batterien nicht mehr als 3 Monate betragen.
- Wenn eine Batterie ersetzt oder zur Kapazitätserweiterung hinzugefügt wird, sollte der SOC-Wert jeder Batterie gleich sein. Die max. SOC-Differenz sollte zwischen $\pm 5\%$ liegen.
- Wenn Benutzer die Kapazität ihres Batteriesystems erhöhen möchten, stellen Sie bitte sicher, dass der SOC der vorhandenen Systemkapazität etwa 40% beträgt. Das Herstellungsdatum der neuen Batterie sollte 6 Monate nicht überschreiten; bei Überschreitung von 6 Monaten laden Sie die neue Batterie bitte auf ca. 40% auf.
- Im zulässigen Bereich sollte die relative Luftfeuchtigkeit zwischen 5 % und 95 % RH liegen.

11 Haftungsausschluss

Triple Power übernimmt die Garantie für das Produkt, wenn es wie in diesem Handbuch beschrieben installiert und verwendet wird. Ein Verstoß gegen das Installationsverfahren oder die Verwendung des Produkts in einer Weise, die nicht in der Anleitung beschrieben ist, führt zum sofortigen Erlöschen aller Garantien für das Produkt.

Triple Power übernimmt keine Garantie oder Haftung für direkte oder indirekte Schäden oder Defekte, die auf die folgenden Ursachen zurückzuführen sind:

- Höhere Gewalt (Überschwemmung, Blitzschlag, Überspannung, Brand, Gewitter usw.);
- Unsachgemäße oder nicht konforme Verwendung;
- Unsachgemäße Installation, Inbetriebnahme oder Bedienung (entgegen den Anweisungen in dem mit dem Produkt gelieferten Installationshandbuch);
- Unzureichende Belüftung und Zirkulation, was zu minimaler Kühlung und natürlichem Luftstrom führt;
- Installation in einer korrosiven Umgebung;
- Beschädigung während des Transports;
- Unbefugte Reparaturversuche;
- Unterlassung einer angemessenen Wartung des Geräts. Nach 120 Monaten ununterbrochener Nutzung sollte eine Inspektion vor Ort durch einen qualifizierten Techniker durchgeführt werden. Wenn seit dem Datum der Inbetriebnahme mehr als 120 Monate vergangen sind oder der Benutzer nicht nachweisen kann, dass das Gerät angemessen gewartet wurde, kann der Garantieanspruch vom Unternehmen abgelehnt werden;
- Äußere Einflüsse einschließlich ungewöhnlicher physikalischer oder elektrischer Belastungen (Stromausfälle, Einschaltströme usw.);
- Verwendung eines nicht kompatiblen Wechselrichters oder Gerätes;
- Anschluss an Wechselrichter anderer Marken ohne Genehmigung des Unternehmens.



SolaX Power Network Technology (Zhejiang) Co., Ltd.

Add.: No. 278, Shizhu Road, Chengnan Sub-district, Tonglu County, Hangzhou, Zhejiang, China

Tel.: +86 (0) 571-56260011

E-mail: info@solaxpower.com

