

Solar Wechselrichter

Solarwechselrichter AX-Serie

1 - 5 kVA Multifunktionswechselrichter

- PV-Wechselrichter
- PV- / Batterie-Ladegerät mit 3-stufiger Ladung
- Batteriegestützte Stromversorgung
- Sinus Wechselrichter mit Ladefunktion
- 3 phasiger Betrieb möglich
- Parallelbetrieb möglich

NEU / NEW



Beschreibung:

Die AX Serie ist ein Multifunktionswechselrichter / PV-Ladegerät mit den kombinierten Funktionen eines Wechselrichters sowie MPPT Solar- und Batterieladegerätes.

Diese Wechselrichter sind für netzunabhängigen Inselbetrieb über PV-Module geeignet, können aber ebenso mit Strom aus Akkumulatoren, Generatoren oder dem öffentlichen Energieversorgungsnetz betrieben werden.

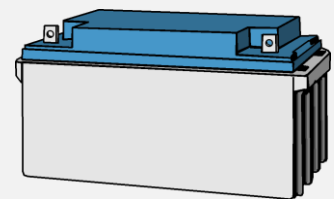
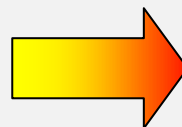
Bei unzureichender Stromversorgung aus den PV-Modulen ergänzt das Gerät automatisch mit Batteriestrom oder schaltet bei leeren Batterien auf das Energieversorgungsnetz um. Drei AX- Wechselrichter im Verbund können für dreiphasigen Betrieb konfiguriert werden.

Für höheren Leistungsbedarf können optional bis zu 4 Geräte (4 oder 5 kVA Modelle) mit einer Gesamtleistung von maximal 16 KW (20 kVA) parallel geschaltet

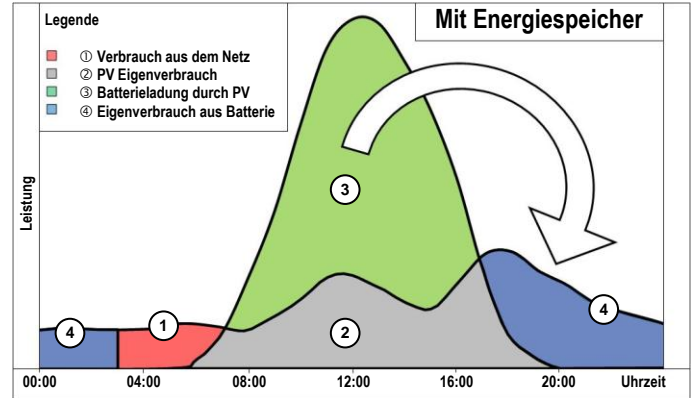
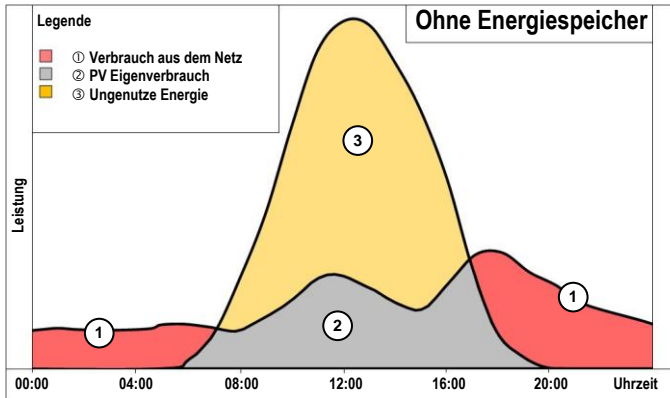
Eigenschaften AX-Serie

- Mehrere Stromquellen: Solarstrom, AC Netzversorgung, 24 o. 48 VDC Batterie
- Parallelbetrieb mehrerer Wechselrichter möglich
- 3-Phasen Betrieb möglich
- Sinusausgang
- Eingebaute MPPT Solarladeregler
- Konfigurierbar via LCD-Display oder PC Software
- Automatischer Neustart bei Netzzückkehr
- Überlast / Übertemperatur / Kurzschluss-Schutz
- Optimiertes Ladeverfahren für perfekte Akkuleistung („Smart-Charger-Design“)
- Inselbetrieb möglich
- 24 Monate Gewährleistung

**Für PV-Energiespeicherung optimiert
(verbesserter Eigenverbrauch)**



Nicht verbrauchter überschüssiger Strom wird tagsüber zum Laden der Akkus eingesetzt und geht nicht verloren. Nachts oder bei schlechtem Wetter werden die Verbraucher aus den Batterien versorgt. Auf diese Weise muss ein geringerer Anteil an Strom gekauft werden.



Optimierte Eigennutzung des Solarstroms

Links: Typischer Tagesverlauf von Energieerzeugung und Energieverbrauch in einem Haushalt mit Photovoltaikanlage **ohne Energiespeicher**. Nachts erzeugt die Photovoltaikanlage keinen Strom, weshalb die benötigte Energie aus dem öffentlichen Netz ① bezogen wird. Tagsüber geht überschüssig erzeugte Energie ③ **verloren**, da nicht die komplette Menge des erzeugten Stroms selbst verbraucht ② wird.

Rechts: Typischer Tagesverlauf eines Haushalts mit PV-Anlage **und Energiespeicher**. Tagsüber wird mit der überschüssigen Energie der Batteriespeicher aufgeladen ③. Nachts wird ein Großteil der nötigen Energie aus dem Energiespeicher bezogen ④. Die PV-Energieausbeute (②+④) ist jetzt viel höher während der aus dem Netz gekaufte Anteil ① viel geringer ist. Je nach Auslegung der Batterien kann der Energieverlust auf vernachlässigbare Werte sinken.

Technische Daten

Modell		AX 1K24	AX 2K24	AX 3K24	AX 3K48	AX 4K48	AX 5K48
Nennleistung	VA	1000	2000	3000	3000	4000	5000
	W	800	1600	2400	2400	3200	4000
PV-Eingang (DC)	Maximale PV Leistung	600 W	600 W	600 W	900 W	3000 W	3000 W
	MPP Spannungsbereich bei Vollast	30 ~ 66 VDC	30 ~ 66 VDC	30 ~ 66 VDC	60 ~ 88 VDC	60 ~ 115 VDC	60 ~ 115 VDC
	Max. Leerlaufspannung	75 VDC	75 VDC	75 VDC	102 VDC	145 VDC	145 VDC
	Maximaler PV-Strom	25 A	25 A	25 A	18 A	60 A	60 A
	Maximaler Wirkungsgrad	98%					
AC-Eingang	AC Nennspannung	230 VAC					
	AC-Netz Frequenzbereich	50/60 Hz automatisch					
	Wählbarer Spannungsbereich	170-280 VAC (Computeranwendungen) 90-280 VAC (generelle Hausanwendungen)					
	Maximaler Eingangsstrom	8,09 A	18,40 A	24,28 A	24,28 A	36,71 A	42,59 A
AC-Ausgang	AC Nennspannung	230 VAC (± 5% @ Batt.-Mode)					
	Maximaler Wirkungsgrad	90%	93%	93%	93%	93%	93%
	Umschaltzeit	10 ms (Einstellung auf „Computeranwendungen“) 20 ms (Einstellung auf „generelle Hausanwendungen“)					
	Spannungsform	Sinus					
	Überlastfähigkeit	110-150% für 10 Sekunden, >150% für 5 Sekunden					
Batterien und AC Ladegerät	DC-Nennspannung	24 VDC	24 VDC	24 VDC	48 VDC	48 VDC	48 VDC
	Schwebeladespannung	27 VDC	27 VDC	27 VDC	54 VDC	54 VDC	54 VDC
	Überladungsschutz	31 VDC	31 VDC	31 VDC	60 VDC	60 VDC	60 VDC
	Maximaler Ladestrom	10 oder 20 A	20 oder 30 A	20 oder 30 A	10 oder 15 A	20 oder 30 A	20 oder 30 A
Parallelbetrieb		nein	nein	nein	nein	ja	ja
3-Phasen Betrieb		nein	nein	nein	nein	ja	ja

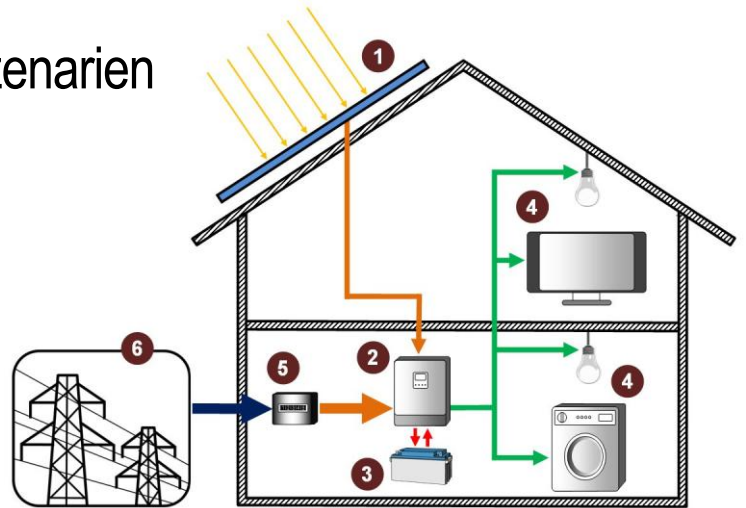
Allgemeine Daten							
Größe/Gewicht	Abmessungen (H x B x T)	355 x 272 x 128 mm				540 x 295 x 140 mm	
	Nettogewicht (kg)	7,4	7,6	8,0	8,0	12,5	13,5
	Schutzart	IP20					
Kommunikation	Schnittstellen	RS232					
	Slot für Erweiterungskarten	Nein				Kommunikationsanschluß für Parallel- o. 3-Phasen Betrieb	
Umgebungsbedingungen	Luffeuchte	5-95% relative Luffeuchte (nicht kondensierend)					
	Temperatur	Betrieb 0-40°C, Lagerung-15-60°C					
Prüfungen / Normen	Sicherheit	EN 60950-1					
	EMV	EN 55022 Klasse A, EN 55024					
	Prüfungen	CE					

AX-Serie

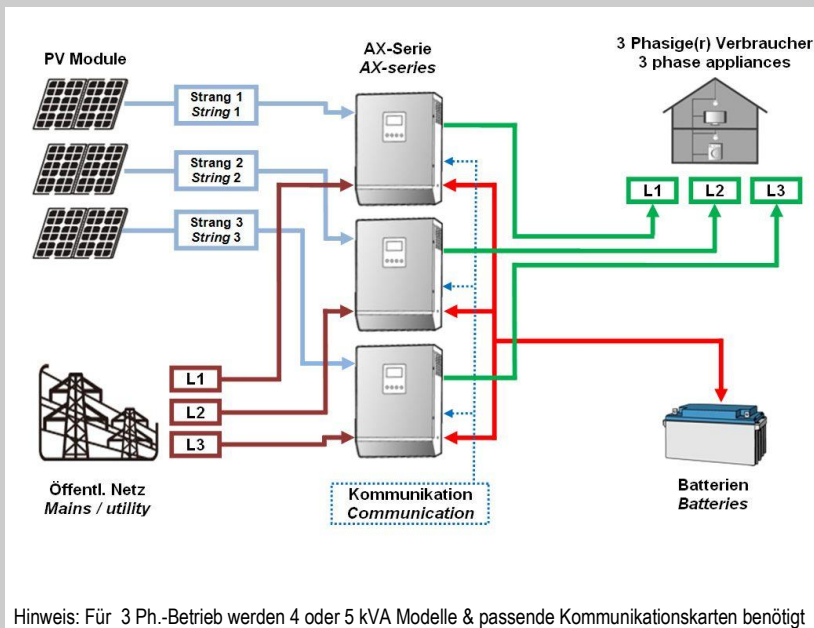
Grundprinzip und Anwendungsszenarien

Schema rechts: Grundprinzip

- 1 PV Anlage
- 2 AX Wechselrichter
- 3 Energiespeicher (Akku)
- 4 Verbraucher
- 5 Stromzähler
- 6 Öffentliches Netz



Nachfolgend finden sich 4 Anwendungsszenarien des AX-Wechselrichters. Diese stellen nur Beispielkonfigurationen dar und können entsprechend den Anforderungen und Prioritäten des Kunden individuell programmiert werden.



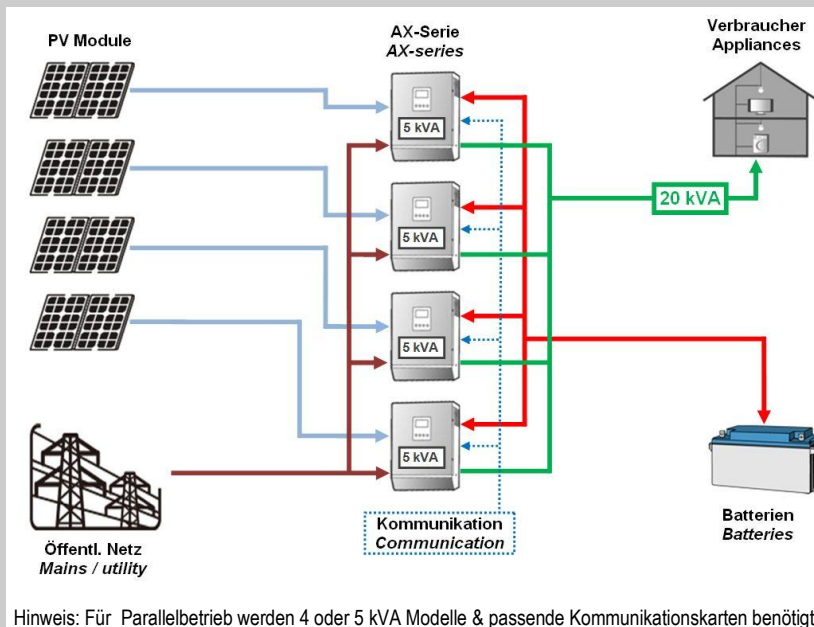
3-Phasen Betrieb (nur 4 & 5 kVA Modelle)

Es wird je Phase ein AX Wechselrichter benötigt. Es wird nur ein Batteriesystem gemeinsam von allen drei Wechselrichtern verwendet.

Die Wechselrichter kommunizieren untereinander und erzeugen ein Dreiphasen Drehstromnetz.

Mit dieser Konfiguration kann ein komplettes Haus auf einfache Weise über PV und Energiespeicher dreiphasig versorgt werden.

Bei zu geringer PV-Leistung wird die benötigte Energie zunächst dem Akku entnommen. Ist dieser leer, wird der fehlende Strom von der AC-Quelle zur Verfügung gestellt.



Parallelbetrieb (nur 4 & 5 kVA Modelle)

Im Beispiel links ist das Maximum von 4 Wechselrichtern mit je 5 kVA parallel geschaltet und stellt eine Gesamtleistung von 20 kVA zur Verfügung.

Jeder Wechselrichter kann an eine PV Anlage angeschlossen sein. Die AC Quelle wird gemeinsam genutzt.

Der Energiespeicher (Akkus) wird von dem Wechselrichterverbund aufgeladen.

Bei zu geringer PV-Leistung wird die benötigte Energie zunächst dem Akku entnommen. Ist dieser leer, wird der fehlende Strom von der AC-Quelle zur Verfügung gestellt.

AX-Serie

Grundprinzip und Anwendungsszenarien

Zum Funktionsprinzip des AX-Wechselrichters gehört die Versorgung über Batterien bei Wegfall anderer Energiequellen.

Der Betrieb ist mit AGM, Gel, NiCd, geschlossener Bleibatterie (OPzS, OPzV ...) möglich. Die Batterien werden über das im AX integrierte Ladegerät mit 3-stufiger Ladung aufgeladen.

EFFEKTA® empfiehlt die Rolls™ Markenbatterien des Typs 4000 - T12 250 und 5000 - 12 CS 11P für das System. Weitere Details erfahren Sie gerne auf Anfrage.



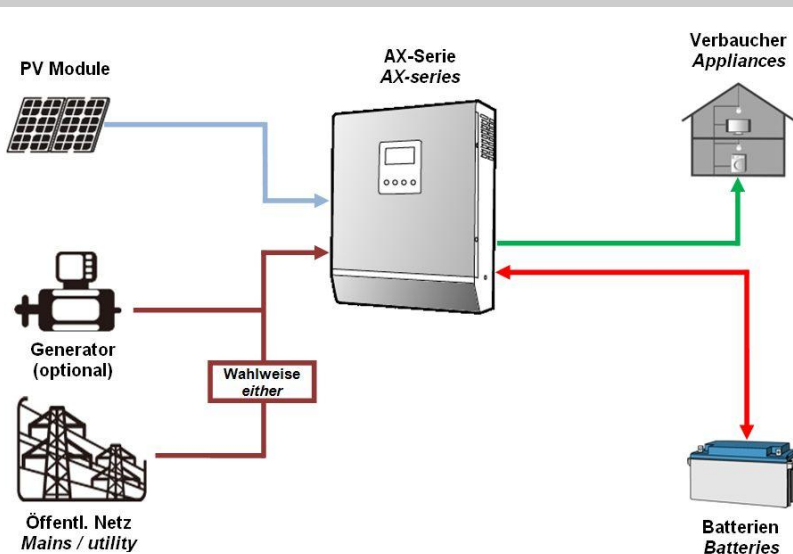
Rolls Serie 4000 / Typ T12 250

Geschlossene Bleibatterie
12 V (6 Zellen), 200 Ah (C20)
391 x 178 x 365 mm T x B x H
55 kg max.



Rolls Serie 5000 / Typ 12CS 11P

Geschlossene Bleibatterie
12 V (6 Zellen), 357 Ah (C20)
559 x 286 x 464 mm T x B x H
123 kg max.



Über Display oder Software können je nach Bedarf bzw. je nach Hardwarekonstellation unterschiedliche Versorgungsprioritäten eingestellt werden.

Solarbetrieb mit Batterieunterstützung

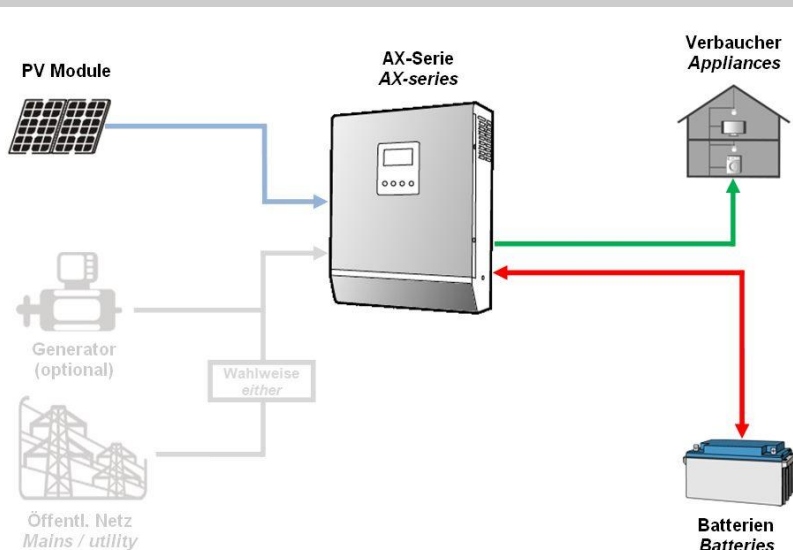
Es werden PV-Module sowie AC-Quelle (Versorgungsnetz oder Generator) benötigt.

Die Verbraucher werden vorrangig aus den PV-Modulen mit Strom versorgt.

Bei Wegfall oder zu geringer PV-Versorgung liefern zunächst die Batterien die benötigte Energie, bei leeren Batterien springt die AC-Quelle ein.

Energieüberschuß der PV-Module wird zum Laden der Batterien genutzt.

Bei Wegfall von PV- und AC-Versorgung wird über Batterien weiter versorgt.



Inselbetrieb mit Batterieunterstützung

Die Verbraucher werden vom Wechselrichter versorgt, welcher die Energie aus den PV-Modulen bezieht. Es stehen keine weiteren AC-Quellen zur Verfügung.

Bei ausreichend PV-Leistung werden die Batterien aufgeladen. Die Aufladung erfolgt ausschliesslich über PV.

Bei Wegfall oder zu geringer PV-Versorgung (z.B. Nachtbetrieb) können die Verbraucher über die Batterien weiter versorgt werden.